

Service Manual

SAT

STC 1200

Grundig Service

Hotline Deutschland...
...Mo.-Fr. 8.00-16.30 Uhr

Technik:

TV	0180/52318-41
TV	0180/52318-49
SAT	0180/52318-48
VCR/LiveCam	0180/52318-42
HiFi/Audio	0180/52318-43
Car Audio	0180/52318-44
Telekommunikation	0180/52318-45
Fax:	0180/52318-51

Planatron (8.00-22.00 Uhr) 0180/52318-99

Ersatzteil-Verkauf: Mo.-Fr. 8.00-19.00 Uhr

Telefon: 0180/52318-40
Fax: 0180/52318-50



Zusätzlich erforderliche
Unterlagen für den Komplettservice

Additionally required
Service Manuals for the Complete Service

Service Manual

STC 1200

Sach-Nr./Part No.
72010 023 3000

Service Manual

Sicherheit
Safety

Sach-Nr./Part No.
72010-800.00

Btx * 32700 #

Sachnummer
Part Number 72010 023 3000

Änderungen vorbehalten
Subject to alteration

Printed in Germany
VK233 0998

Es gelten die Vorschriften und Sicherheitshinweise gemäß dem Service Manual "Sicherheit", Sach-Nummer 72010 800 0000, sowie zusätzlich die eventuell abweichenden, landesspezifischen Vorschriften!



The regulations and safety instructions shall be valid as provided by the "Safety" Service Manual, part number 72010 800 0000, as well as the respective national deviations.

D

Allgemeine Hinweise

Sachnummern

Durch die EDV-Umstellung wurden die bisherigen 10-stelligen Sachnummern auf 12-stellige geändert.

Beispiel: bisher: 29504-111.22
neu: 29504 111 2200

Während der Umstellphase können im Service Manual beide Schreibweisen vorkommen.

Inhaltsverzeichnis

	Seite
Allgemeiner Teil	1-1... 1-8
Meßgeräte / Hilfsmittel	1-2
Technische Daten	1-3
Reparaturhinweis	1-3
Schaltplansymbole	1-3
Service und Sonderfunktionen	1-4
Montageanleitung für DNS 850 C	1-5
Bedienungsanleitung	1-6
 Schaltpläne und Druckplattenabbildungen	 2-1... 2-21
Schaltpläne	
Descrambler-Platte	2-1
Backplane	2-3
Netzteil	2-7
Hybrid-Verstärker	2-11
Eingangverteiler	2-12
Ausgangssammler	2-15
Bedien-Einheit	2-19
Druckplattenabbildungen	
Descrambler-Platte	2-2
Backplane	2-5
Netzteil	2-9
Hybrid-Verstärker	2-13
Eingangverteiler	2-13
Ausgangssammler	2-17
Bedien-Einheit	2-21
 Ersatzteilliste	 3-1... 3-3

Allgemeiner Teil

Meßgeräte / Hilfsmittel

Beachten Sie bitte das Grundig Meßtechnik-Programm, das Sie unter folgender Adresse erhalten:

Grundig Instruments
Test- und Meßsysteme GmbH
Würzburger Str. 150, D-90766 Fürth/Bay.
Tel. 0911/703-4118, Telefax 0911/703-4130
eMail: instruments@grundig.de
Internet: <http://www.grundig-instruments.de>

GB

General Notes

Part Numbers

Due to the conversion of the EDP system, the previous 10-digit part numbers were change to 12-digit numbers.

Example: previous: 29504-111.22
new: 29504 111 2200

During the conversion of the system, either form may be found in the Service Manual.

Table of Contents

	Page
General Section	1-1... 1-10
Test Equipment / Aids	1-2
Technical Data	1-3
Service Note	1-3
Circuit Diagram Symbols	1-3
Service and Special Functions	1-4
Fitting Instructions for DNS 850 C	1-5
Operating Instructions	1-8
 Circuit Diagrams and Layout of PCBs	 2-1... 2-21
Circuit Diagrams	
Descrambler Board	2-1
Backplane	2-3
Power Supply	2-7
Hybrid Amplifier	2-11
Input Distributor	2-12
Output Collector Field	2-15
Control Unit	2-19
Layout of PCBs	
Descrambler Board	2-2
Backplane	2-5
Power Supply	2-9
Hybrid Amplifier	2-13
Input Distributor	2-13
Output Collector Field	2-17
Control Unit	2-21
 Spare Parts List	 3-1... 3-3

General Part

Test Equipment / Aids

Please note the Grundig Catalog "Test and Measuring Equipment" obtainable from:

Grundig Instruments
Test- und Meßsysteme GmbH
Würzburger Str. 150, D-90766 Fürth/Bay.
Tel. 0911/703-4118, Telefax 0911/703-4130
eMail: instruments@grundig.de
Internet: <http://www.grundig-instruments.de>

Technische Daten

Kassetten	12 Steckplätze für maximal 24 Ausgangskanäle
Eingangsfrequenzbereich	950 ... 2150MHz
Eingangsverteiler	4 x 1-auf-9 (je -16dB)
HF-Ausgangspegel	max. 106dB μ V
Einstellbereich des HF-Pegelstellers (Ausgangssammler)	-20dB
Netzspannung	195V ... 260V~; 50/60Hz
Leistungsaufnahme (inklusive Fernspeisung)	ca. 180W voll bestückt
zulässige Umgebungstemperatur, ohne Be- und Entfeuchtung	-20°C ... 50°C
Abmessungen (BxHxT)	ca. 700 x 410 x 310mm
Gewicht	ca. 50kg (voll bestückt)

Reparaturhinweis

Um die hochfrequenztechnischen Vorschriften wie z.B. Störstrahlung, Störleistung, Oszillatordrift, Einhaltung der Bild- und Tonnormen zu gewährleisten, werden die Kassetten in der Fertigung mit großem computerunterstütztem Meßgeräteaufwand abgeglichen.

Auch bei der Reparatur müssen nach jedem Eingriff in die Kassette alle Parameter kontrolliert bzw. eingestellt werden.

Deshalb sind die Kassetten nur als Tauschteil erhältlich.

Aus diesem Grund haben wir die Schaltung und den Abgleich der verschiedenen Kassetten mit Tuner und Modulator nicht veröffentlicht.

Auch werden für diese Kassetten keine Ersatzteile bevorratet.

Nach Austausch einer Kassette muß der Ausgangspegel mit dem jeweiligen Pegelsteller am Ausgangssammler an die Antennenanlage angepaßt werden.

Technical Data

Cassettes	12 plug-in units for maximum 24 output channels
Input frequency range	950 ... 2150MHz
Input distributor	4 x 1-to-9 (-16dB each)
RF output level	max. 106dB μ V
Adjustment range of RF level control (Output collector field)	-20dB
Mains supply	195V ... 260V~; 50/60Hz
Power consumption (incl. remote supply)	abt. 180W fully fitted with cassettes
Permissible ambient temperature, without humidification and dehumidification	-20°C ... 50°C
Dimensions (WxHxD)	abt. 700 x 410 x 310mm
Weight	abt. 50kg (fully fitted with cassettes)

Service Note

To ensure the compliance with the regulations valid in the field of high-frequency engineering, for example concerning interference radiation, interference power, oscillator drift, picture and sound standards, the cassettes are adjusted in the factory using a multitude of computer-aided measuring instruments.

On carrying out repairs within the cassette all parameters must be checked and adjusted if necessary.

That is why the cassettes are available only as an exchange part.

Therefore we refrain from publishing the circuit diagram and alignment procedures of the different cassettes with tuner and modulator.

Spare parts for these cassettes are not kept in stock either.

On replacement of a cassette the output level must be adjusted with the respective level control at the collective output to match with the antenna system.

Schaltplansymbole / Circuit diagram symbols / Symboles schema / Simboli sullo schema / Simbolos en los esquemas

D

GB

F

I

E



Kontrast / Contrast / Contraste / Contrasto / Contraste



Regelspg. AFC / AFC contr. volt. / Tens. de regul. AFC / Tens. di contr. AFC / Tens. regul. CAF



Matrixschaltspg. / Matrix switching volt. / Tens. de commut. matrix / Tens. di commut. matrix / Tens. conmut. matrix



Ton-Eingang links / Audio signal input left / Entrée audio gauche / Ingresso audio sinistra / Entrada audio derecha



Ton-Ausgang links / Audio signal output left / Sortie audio gauche / Uscita audio sinistra / Salida audio izquierda



Ton-Eingang rechts / Audio signal input right / Entrée audio droite / Ingresso audio destra / Entrada audio derecha



Ton-Ausgang rechts / Audio signal output right / Sortie audio droite / Uscita segnale video / Salida señal video



Basisband / Baseband / Bande de base / Banda base / Banda base



Featureleitungen (nicht verwendet) / Feature lines (unused) / Lignes Feature (non utilisées) / Linie Feature (non adoperato) / Lineas Feature (no utilizado)



Nicht verwendet / Unused / Non utilisé / Non adoperato / no utilizado



Reseteitung / Reset line / Ligne à reset / Linea di reset / Linea de reset



I²C-Bus Clock



I²C-Bus Daten / I²C-Bus data / I²C-Bus données / I²C-Bus dati / I²C-Bus datos



Video-Eingang / Video signal input / Entrée signal vidéo / Ingresso segnale video / Entrada señal video



Video-Ausgang / Video signal output / Sortie signal vidéo / Uscita segnale video / Salida señal video

Service- und Sonderfunktionen

1. LCD-Test und Versionsnummer

Werden zwei beliebige Tasten gedrückt, sind alle Pixel des Displays angesteuert (Testzweck). Werden zwei Tasten ca. 5s gedrückt, zeigt das Display den aktuellen Softwarestand des Prozessors CIC68000 an, z.B. **23798-001.01**.

2. Fehlermeldungen

Fehlfunktionen des Systems werden im Display der Bedieneinheit angezeigt:

2.1 Mit der Taste "+" alle Kassetten durchwählen. Bei der Fehlermeldung

Box X
Box X not working

ist die angewählte Kassette nicht kontaktiert oder arbeitet nicht korrekt.

2.2 Das System findet keine korrekt arbeitende Box

No working Box
found

Hinweis: Diese Anzeige erscheint auch bei defektem Speicher-IC (NVM).

2.3 Die Kassetten können nicht arbeiten, da die I²C-Clockleitung "SCL" auf "Low" liegt.

Clock SCL low

2.4 Die Kassetten können nicht arbeiten, da die I²C-Datenleitung "SDA" auf "Low" liegt.

Data SDA low

2.5 Bei Einstellung des Ausgangskanals kann kurzzeitig die Anzeige

NVM Checksum error

bei defektem Modulatorspeicher (NVM) auftreten.

3. Copy-Funktion

Nach Austausch des NVMs (MCM2814AP) muß der unprogrammierte Speicher wieder belegt werden:

- Original Kassette (Master) auf Platz 1
- zu kopierende Kassette (Slave) auf Platz 2
- Taste "Mode" gedrückt halten und das Netzkabel der Kopfstation einstecken. Taste "Mode" ca. 10sec gedrückt halten bis Anzeige im Display:

Copy Box 1 -> Box 2 ?
Press (M)

Während des Kopiervorgangs erscheint die Anzeige:

Copying
please wait

Reparaturhinweis

Nach Austausch einer Kassette muß der Ausgangspegel mit dem jeweiligen Pegelsteller am Ausgangssammler an die Antennenanlage angepaßt werden.

Service and Special Functions

1. LCD Test and Version Number

For testing the LCD all pixels of the display are driven when pressing any two buttons simultaneously. Pressing two buttons for 5s approximately displays the current software version of the processor CIC68000, e.g. **23798-001.01**.

2. Error Messages

Malfunctions of the system are indicated in the display of the control unit:

2.1 With the "+" button select one cassette after the other. The error message

Box X
Box X not working

says that the selected box is not connected or does not work correctly.

2.2 The system does not find any correctly working box

No working Box
found

Note: This indication appears also in the case of a defective memory IC (NVM).

2.3 The cassettes do not work because the "SCL" I²C-Clock lead is clamped to low level.

Clock SCL low

2.4 The cassettes do not work because the "SDA" I²C-Data lead is clamped to low level.

Data SDA low

2.5 When setting the output channel the indication

NVM Checksum error

may appear for a short time if the modulator memory (NVM) is defective.

3. Copy Function

On replacement of the NVM (MCM2814AP) data must be re-entered into the non-programmed memory:

- original cassette (master) at location 1
- cassette to be programmed (slave) at location 2
- depress and hold down the "Mode" button while plugging in the mains cable of the head station. Keep the button "Mode" depressed for abt. 10sec until the display shows:

Copy Box 1 -> Box 2 ?
Press (M)

During the copying function the display shows:

Copying
please wait

Service Note

On replacement of a cassette the output level must be adjusted with the respective level control at the collective output to match with the antenna system.

Montageanleitung für Descramblernachrüstung DNS 850 C

Bestehend aus:

- Descrambler Modul
- Flachbandkabel
- Befestigungsmaterial
- Adapterkabel 15-polig Submin-D/Euro-AV
- Montageanleitung

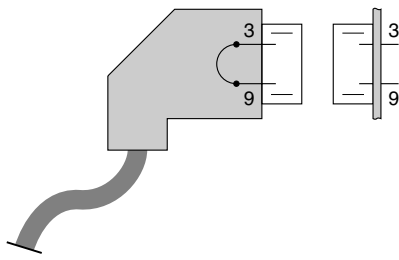
Der DNS 850 C dient zur Nachrüstung der SAT-Kassetten HRM 333, 335, 851, 852, 853, 854, 855, 857, 858, 858A und 859 mit einer 15-poligen Submin-D-Descrambler-Anschlußbuchse.

An diese Buchse können angeschlossen werden:

- lizenzierte Decoder/Descrambler z.B. Videocrypt
- D2-MAC Decoder z.B. Eurocrypt
- Videorecorder für Videoprogramm-Einspeisung
- Videokamera (z.B. für Kinderspielplatzüberwachung)

Über den Schaltspannungseingang Pin 3 der Decoderbuchse kann durch Anlegen einer 12V-Spannung der Decoder in den Signalweg geschaltet werden. Dazu ist im Stecker Pin 9 (Schaltspannung 12V/10mA) mit Pin 3 zu verbinden oder der Jumper P3 auf der Descramblerplatte zu schließen.

Manche Decoder erzeugen selbst diese Spannung und schalten sich automatisch in den Signalweg.



Montageanleitung

- HRM3xx: Vorgestanzte Abdeckung an der Gehäusevorderseite ausbrechen.
- HRM8xx: Silberne Klebefolie vom Buchsendurchbruch an der Gehäusevorderseite entfernen.
- Beide Kassettendeckel abnehmen
- Descrambler Modul in den Durchbruch einsetzen und mit den beiliegenden Schrauben befestigen.
Zahn- und Beilagescheibe nicht verwenden!
- Auf der Chassisplatte befindet sich das Steckerunterteil P2 zum Anschluß des DNS 850 C.
HRM3xx: Entfernen Sie vor dem Aufstecken des Flachbandkabels mit einem Seitenschneider die 3 Drahtbrücken.
HRM8xx: Entfernen Sie vor dem Aufstecken des Flachbandkabels mit einer Pinzette die 3 Kurzschlußbrücken.

Buchsenbelegung:

- 1 = Audio-Eingang links
- 2 = FBAS-Eingang
- 3 = Schaltspannungseingang (Decoder, VCR oder Videokamera werden durch Anlegen einer 12V-Spannung zugeschaltet)
- 4 = Basisband-Ausgang (ungeklemmt, PAL-Deemphasis)
- 5 = FBAS-Ausgang (geklemmt, PAL-Deemphasis)
- 6 = Audio-Eingang rechts
- 8 = Masse
- 9 = 12V/10mA
- 11 = Masse
- 12 = Audio-Ausgang links
- 13 = Audio-Ausgang rechts

Fitting Instructions for DNS 850 C Descrambler Retrofit Kit

The kit comprises:

- Descrambler module
- flat cable
- Fitting material
- 15-contact Submin-D/Euro-AV adapter cable
- Fitting Instructions

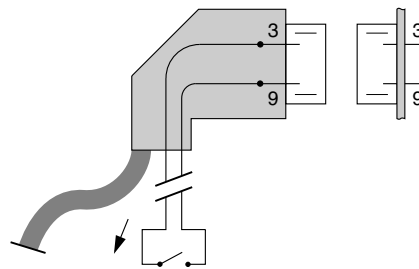
The DNS 850 C is used to retrofit the SAT cassettes HRM 333, 335, 851, 852, 853, 854, 855, 857, 858, 858A and 859 with a 15-contact Submin-D descrambler connecting socket.

It is possible to connect to this socket:

- a licensed decoder/descrambler, eg. Videocrypt
- a D2-MAC decoder, eg. Eurocrypt
- a video recorder for feeding in video programmes
- a video camera (eg. for monitoring a children's playground)

It is possible to switch the decoder into the signal path by applying a 12V voltage to the switching voltage input Pin 3 of the decoder socket. For this, connect Pin 9 (switching voltage 12V/10mA) with Pin 3 in the plug or close jumper P3 on the descrambler board.

Some decoders automatically generate this voltage and switch themselves into the signal path.



Fernschaltung:
manuell oder Zeitschaltuhr oder Dämmerungsschalter (z.B. für Kinderspielplatzüberwachung).

Remote switching:
Manually, or by means of a timer, or by means of a dawn switch (e.g. for monitoring a children's playground).

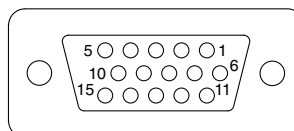
Fitting instructions

- HRM3xx: Remove the prepunched covers on the front of the cabinet.
- HRM8xx: Remove the silver adhesive film from the socket cutout on the front of the cabinet.
- Remove both cassette covers.
- Insert the descrambler module into the cutout and fasten it with the screws supplied.
Do not use the tooth lock washer and shim!
- On the chassis board, the connector P2 to connect the DNS 850 C is provided.
HRM3xx: Before connecting the flat cable, remove the 3 wire bridges jumpers by means of a side-cutting pliers.
HRM8xx: Before connecting the flat cable, remove the 3 jumpers by means of a pair of tweezers.

Contact assignment:

- 1 = Audio input left
- 2 = CCVS input (composite signal)
- 3 = Switching voltage input (a decoder, VCR or video camera is switched into the signal path by applying a 12V voltage).
- 4 = Baseband output (unclamped, PAL deemphasis)
- 5 = CCVS output (clamped, PAL deemphasis)
- 6 = Audio input, right
- 8 = Gnd
- 9 = 12V/10mA
- 11 = Gnd
- 12 = Audio output, left
- 13 = Audio output, right

Ansicht von außen



External view

Bedienhinweise

Hinweis: Dieses Kapitel enthält Auszüge aus der Bedienungsanleitung. Weitergehende Informationen entnehmen Sie bitte der gerätespezifischen Bedienungsanleitung, deren Sachnummer Sie in der entsprechenden Ersatzteilliste finden.

Die Bedieneinheit

SERVICE-Buchse

Schnittstelle, vorgesehen für PC-gesteuerte Programmierung.

Tasten der Bedieneinheit

Universaltaste (MAIN/SUB)

Im Menü »OUTPUT« diese Taste so oft drücken, bis im Display die Ausgangskanäle der Cassetten 1 bis 4, 5 bis 8 oder 9 bis 12 angezeigt werden. Nochmaliges Drücken führt zurück zum Menü »OUTPUT«.

Im Menü »AUDIO« wird durch Drücken dieser Taste (MAIN/SUB) der Hauptton sowie der Tonunterträger »Sub«, »Mono« oder »Stereo« gewählt.

Taste »MODE«

Select im Menü: Weiterschalten zum nächsten Menüpunkt (Menüführung!).

Reset im Menü: Aus jedem beliebigen Menüpunkt ist ein Rücksprung an den Menüanfang durch längeres Drücken dieser Taste möglich.

Taste »VIDEO«

Direkter Zugriff auf den Menüpunkt »Videohub«.

Taste »AUDIO«

Direkter Zugriff auf den Menüpunkt »AUDIO« (Tonfrequenzwahl).

Tasten »◀ ▶«

In den Menüs »INPUT« und »AUDIO«: Verschieben der Cursor-Position im Display nach links oder rechts.

Tasten »+ / -«

Einstellwerte verändern.

Taste »M« (Memory)

Abspeichern der eingestellten Werte.

Ausgangskanal-Anzeige

- Im Menü »OUTPUT« die »Universaltaste (MAIN/SUB)« so oft drücken, bis im Display die Ausgangskanäle der Cassetten 1 – 4, 5 – 8 oder 9 – 12 angezeigt werden.

Anschliessen

- Vor Neubestückung oder Cassettenwechsel unbedingt den Netzstecker aus der Netzsteckdose ziehen!**

1 Zuerst die jeweiligen Befestigungsschrauben aus dem Halterahmen herausdrehen, dann die Cassetten (z.B. von links nach rechts) in die freien Steckplätze einsetzen und mit den Schrauben befestigen.

i 4 Reserveschrauben sind zusätzlich in den Halterahmen eingedreht.

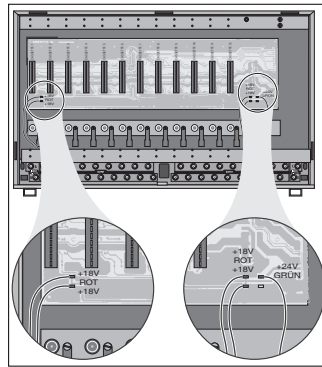
2 Wenn die Kopfstation an die Netzspannung angeschlossen ist, werden alle Cassetten über die Steck-

verbindungen der Kontaktschiene automatisch mit den notwendigen Betriebsspannungen aus dem Schaltnetzteil versorgt.

- 3 Jede SAT-Cassette kann an einen der 4 Eingangsverteiler angeschlossen werden. Alle 4 Eingangsverteiler sind »fernspesiefähig«, d.h. die LNC's können mit einer Betriebsspannung von +18 V DC/1 A versorgt werden.

Bei Betrieb mit Twin-LNC's.

Um bei Twin-LNC's die Vertikal-Polarisation einstellen zu können, muß auf der Grundplatte der Kopfstation der entsprechende Versorgungsstecker (LNC-Spannung +18 Volt) für den jeweiligen HF-Eingang (A, B, C oder D) – vor dem Einsetzen der Cassette(n) – abgezogen werden (siehe untenstehende Abbildung).
Wenn notwendig, vorher Cassette(n) ziehen.



- 4 Alle Ausgangssignale der Cassetten werden im Ausgangssammelfeld addiert und an den Hybridverstärker weitergeleitet.

Der Hybridverstärker erlaubt einen Ausgangspegel von maximal 106 dBµV. Die dazu nötige Betriebsspannung von 24 V DC liefert das Schaltnetzteil.

- 5 Die Pegelsteller an der Frontseite ermöglichen die exakte Einstellung der Ausgangssignale.

- 6 Ein zusätzlicher Monitorausgang (ca. -20 dB) erlaubt den Anschluß eines TV-Meßempfängers für Service- oder Überwachungsarbeiten.

- 7 Man kann die Kopfstation auch mit weniger als 12 Doppel- oder Einzel-Cassetten betreiben, sowie mehrere Kopfstationen zusammenschalten.

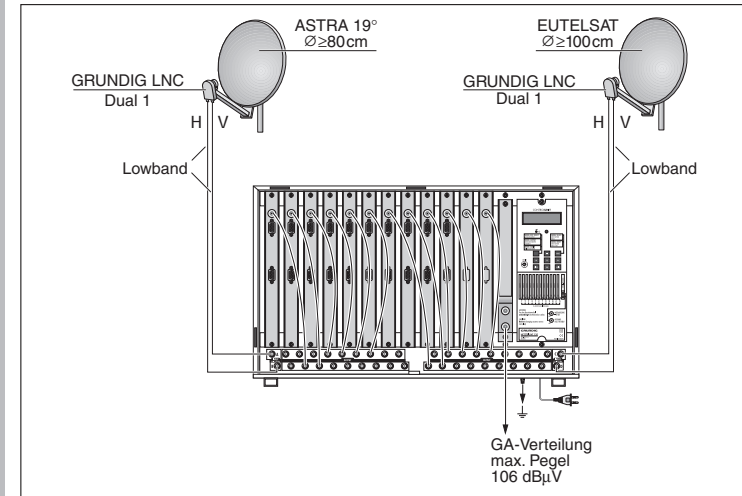
- 8 Im Servicefall reicht es aus, einfach die defekte Cassette gegen eine neue des gleichen Typs zu tauschen, sie wird automatisch programmiert.

Einzel-Cassetten weisen einen erhöhten Ausgangspegel auf, bitte mit dem zugehörigen Pegelsteller auf den Wert der anderen Cassetten reduzieren (max. 106 dBµV).

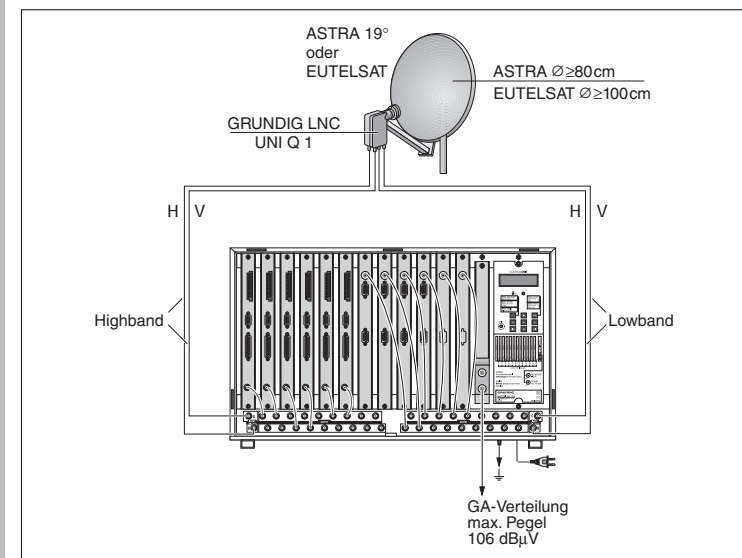
Bezeichnung der Komponenten und Anschliessen

Anschlussbeispiele

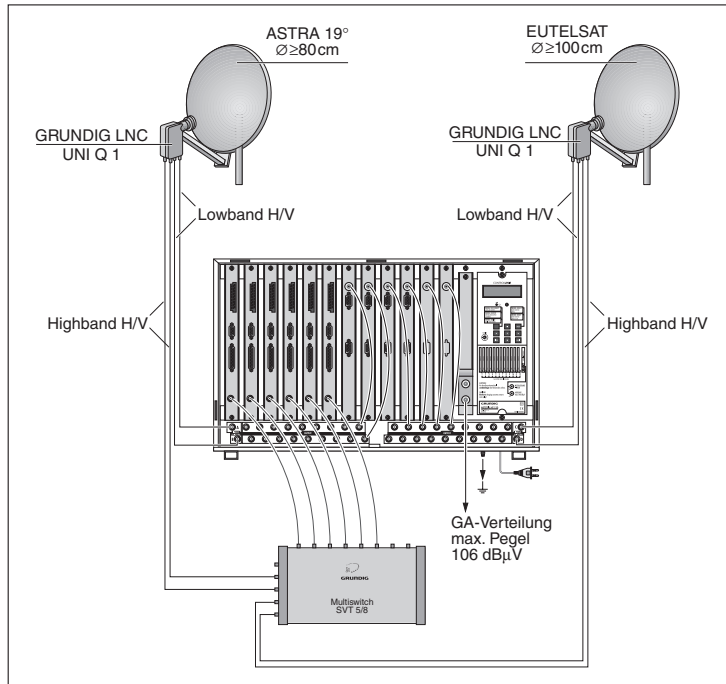
Anschlussbeispiel 1: Analogaufbereitung von zwei Satelliten



Anschlussbeispiel 2: Analog- und Digitalaufbereitung von einem Satelliten



☐ Anschlussbeispiel 3: Analog- und Digitalaufbereitung von zwei Satellitensystemen



Technische Daten der Kopfstation

Cassetten (Boxen)	12 Steckplätze für maximal 24 Ausgangskanäle
Empfangsfrequenzbereich	950-2150MHz
SAT-Eingangsteilerfeld	4 HF-Eingänge A, B, C,D, mit je 9 Ausgängen
Durchgangsdämpfung (9-fach)	typ. -16 dB
Ein-/Ausgangsimpedanz	75
Fernspeisung für SAT-Converter	18 V/1 A
Ausgangsfrequenzbereich des HF-Sammelfeldes	45 MHz-860 MHz, abhängig von der jeweils eingesetzten Cassette
Ausgangspegel des HF-Sammelfeldes	max. 106 dBµV
Einstellbereich des HF-Pegelstellers	-20 dB
Netzspannung	195 ... 260 V-; 50/60 Hz
Leistungsaufnahme	typ. 180 W (voll bestückt, inklusive Fernspeisung für LNC's)
Zulässige Umgebungstemperatur	-20 °C bis + 50 °C, (ohne Be- und Entfeuchtung)
Abmessungen B x H x T	700 mm x 410 mm x 310 mm
Gewicht (voll bestückt)	ca. 50 kg

Anschlussbeispiele / Technische Daten

Übersicht SAT-Cassetten

Übersicht der Cassetten für die GRUNDIG Kopfstation STC 1200

Die Erläuterung der Cassettenprogrammierung finden Sie in der Bedienungsanleitung der jeweils eingesetzten Cassette. Im folgenden werden die zur Zeit erhältlichen Cassetten mit den wichtigsten Daten aufgeführt. Die Frequenzzuordnung zu den angegebenen Kanälen finden Sie im Kapitel "Kanal-Frequenz-Zuordnung" (am Ende der Bedienungsanleitung).

Cassetten Typ	Eingangsbereich	Displayanzeige	Ausgangsbereich der Cassette	Kanalraster Norm
Für terrestrischen Empfang				
HRM 810	C2-C12 C21-C69	Box x Terr./Bd.3 S8-Bd.3-S20 xxx	C5-C12 S8-S20	CCIR
HRM 811	C2-C12 C21-C69	Box x Terr./Bd.1 C2-C4 xxx	C2-C4	CCIR
HRM 815	R1-R12 C21-C69 Z1-Z16 D1-D57	Box x Terr./OIRT C2-C4 xxx	R6-R12 S4-S17 Z6-Z16 D6-D57	OIRT China
HCM 814	C2-C12 C21-C69	Box x Terr./UHF C21-C40 xxx	C21-C40	CCIR
HCM 893	48,25-855,25 MHz C2-C69 S2-S41	Box x TWIN-TERR S3-Bd.3-S30 xxx	C5-C12 S3-S30	CCIR
HCM 895	R1-R12 C21-C69 s1-s38 z1-z38 D1-D57	Box x TWIN-TERR OIRT/Bd.3 xxx	R6-R12 S4-S27 D6-D12 Z2-Z26	OIRT China
Für Rundfunk-Empfang				
HRM 820	950-1750 MHz	Box x SAT/DSR 118 MHz DSR	118 MHz	
HRM 824/2	950-2150 MHz	Box x PANDA-ADR UKW 87,5-108	87,5-108 MHz	
HRM 825	87,5-108 MHz	Box x FM UKW 87,5-108	87,5-108 MHz	
HRM 826/4	87,5-108 MHz	Box x FM-FM 87-108MHz UKW	87,5-108 MHz	
AV (Audio/Video) Umsetzer-Cassetten				
HRM 831 AV	Video + Audio	Box x AV/Mono Bd.1 xxx	C2-C4	CCIR
HRM 834 AV	Video + Audio	Box x AV/Mono Bd.4 xxx	C21-C40	CCIR
HRM 836 AV	Video + Audio	Box x AV/Mono S21-S41 xxx	S21-S41	CCIR
Für Satelliten-Empfang				
HRM 851	950-2050 MHz	Box x SAT/Mono Bd.1 xxx	C2-C4	CCIR
HRM 852	950-2050 MHz	Box x SAT/Mono Bd.4 xxx	C21-C40	CCIR
HRM 853	950-2050 MHz	Box x SAT/Mono Secam/Bd.4 xxx	C21-C40	Secam-L
HRM 854	950-2050 MHz	Box x SAT/Stereo S21-S41 xxx	S21-S41	CCIR

Cassettyp	Eingangsbereich	Displayanzeige	Ausgangsbereich der Cassette	Kanalraster Norm
Für Single-Satelliten-Empfang				
HRM 855	950-2050 MHz	Box x SAT/Mono OIRT/Bd.3 xxx	R6-R12 S4-S17 D6-D12 Z6-Z16	OIRT China
HRM 857	950-2050 MHz	Box x SAT/Mono OIRT/Bd.4 xxx	C21-C40 D13-D27	OIRT China
HRM 858	950-2050 MHz	Box x SAT/Stereo S8-Bd.3-S20 xxx	C5-C12 S8-S20	CCIR
HRM 858 A	950-2050 MHz	Box x SAT/Stereo S4-Bd.3-S20 xxx	C5-C12 S4-S20	CCIR
HRM 859	950-2050 MHz	Box x SAT/Mono OIRT/Bd.1 xxx	R1-R5 D1-D5	OIRT
HRM 863	950-2050 MHz	Box x SAT/Mono Secam Bd.5 xxx	C41-C57	Secam-L
HRM 861	950-2050 MHz	Box x SAT/Mono C2-C4 xxx	C2-C4	CCIR
HRM 864	950-2050 MHz	Box x SAT/Mono C21-C40 xxx	C21-C40	CCIR
HRM 866	950-2050 MHz	Box x SAT/Mono C41-C57 xxx	C41-C57	CCIR
Für Twin-Satelliten-Empfang				
HRM 883	950-2050 MHz (2150 MHz)	Box x TWIN-SAT S3-Bd.3-S30 xxx	C5-C12 S3-S30	CCIR
HRM 883-2	950-2150 MHz Twin mit 2" Decoder	Box x TWIN-SAT S3-Bd.3-S30 xxx	C5-C12 S3-S30	CCIR
HRM 885	950-2050 MHz (2150 MHz)	Box x TWIN-SAT OIRT/Bd.3 xxx	R6-R12 S2-S27 Z6-Z26 D6-D12	CCIR China
HRM 885-2	950-2150 MHz Twin mit 2" Decoder	Box x TWIN-SAT OIRT/Bd.3 xxx	R6-R12 S2-S27 Z6-Z26 D6-D12	CCIR China
Für Digital-Satelliten-Empfang (Digital Video Broadcasting)				
HDM 100 P	950-2150 MHz	Box xx QPSK-PAL S3-Bd.3-S30 xxx	C5-C12 S3-S30	CCIR
HDM 100 C	950-2150 MHz	Box xx QPSK-QAM S21-S41 xxx	S21-S41	QAM

Übersicht SAT-Cassetten

i Softwarestand des Bedienteil's abfragen:

- Die Tasten » + « und » MODE « gleichzeitig drücken und solange gedrückt halten, bis folgende Zustände eintreten:
 – Das Display wird dunkel.
 – Nach ca. 5 Sekunden erscheint z.B. »23798-001.01«, wobei die letzten beiden Ziffern den Softwarestand angeben, im Beispiel .01.

Technische Änderungen und Irrtümer vorbehalten!

Operating Hints

Note: This chapter contains excerpts from the operating instructions. For further particulars please refer to the appropriate user instructions the part number of which is indicated in the relevant spare parts list.

The control unit

SERVICE socket

Interface for PC-controlled programming.

Keys on the control unit

Universal key (MAIN/SUB)

When in the "OUTPUT" menu, press this key repeatedly until the output channels of the cassettes 1 to 4, 5 to 8 or 9 to 12 are shown in the display. Press once again to return to the "OUTPUT" menu.

When in the "AUDIO" menu, press the MAIN/SUB key to select the main carrier as well as the "Sub", "Mono" or "Stereo" sound sub-carriers.

MODE key

Select in the menu: go to next menu item (user guide!).

Reset in the menu: press the key a longer time to return from any menu item to the beginning of the menu.

VIDEO key

Direct access to the "Video amplitude" menu item.

AUDIO key

Direct access to the "AUDIO" (audio frequency selection) menu item.

◀ ▶ keys

When in the "INPUT" and "AUDIO" menus: move the cursor in the display to the left or the right.

+/- keys

Change settings.

M (Memory) key

Store changed settings.

Output channel display

- To do this, repeatedly press the **Universal key** (MAIN/SUB) when in the "OUTPUT" menu until the display shows the output channels of the cassettes 1 – 4, 5 – 8 or 9 – 12.

Connection

- ! **Before inserting new or replacing existing cassettes, it is absolutely necessary to disconnect the mains plug!**

- First remove the corresponding fixing screws from the holding frame, then insert the cassettes (e.g. from left to right) into the free plug-in locations, and finally fix them with the screws removed beforehand.

i 4 spare screws are fixed to the holding frame.

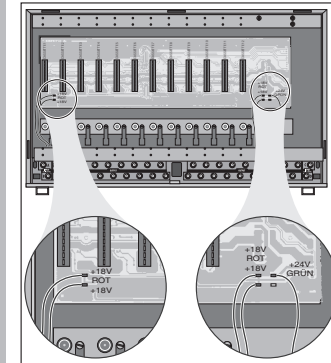
- When the head station is connected to the mains supply, all cassettes are automatically connected via the plug-in connectors on the contact rail with the required operating voltages supplied by the switched-mode mains unit.

- It is possible to connect every SAT cassette to one of the 4 input distributors. Each of the 4 input distributors is suited for remote power supply, that is the LNC's can be supplied with the operating voltage of +18 V DC/1 A.

! Operation with twin LNC's.

To enable the setting of the vertical polarisation of twin LNC's, it is necessary to remove the **corresponding supply plug** (+18 Volt LNC voltage) for the **RF input concerned** (A, B, C or D) on the base plate of the head station before inserting the cassette(s) (see figure below).

If necessary, pull out the cassette(s) before.



- All output signals of the cassettes are added up in the output collector then passed to the hybrid amplifier. The hybrid amplifier allows for an output level of max. 106 dBµV. The operating voltage of 24 V DC required for this is supplied by the switched-mode mains unit.

- The level controls at the front side enable a precise adjustment of the output signals.

- An additional monitor output (approximately -20 dB) enables the connection of a measuring TV receiver for service or monitoring.

- It is possible to operate head stations with less than 12 twin or single cassettes, and several head stations can be linked.

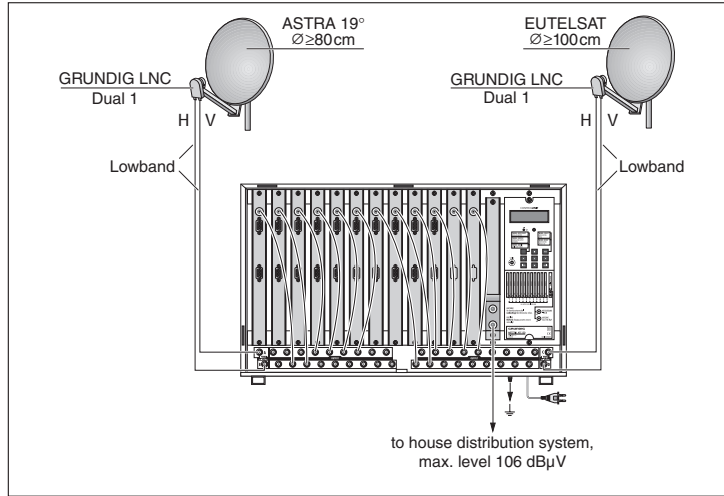
- In the case of service it will suffice to replace the defective cassette with one of the same type; it will be programmed automatically.

- ! Single cassettes have a higher output level than other cassettes. Adjust this level to that of the other cassettes using the corresponding level control (max. 106 dBµV).

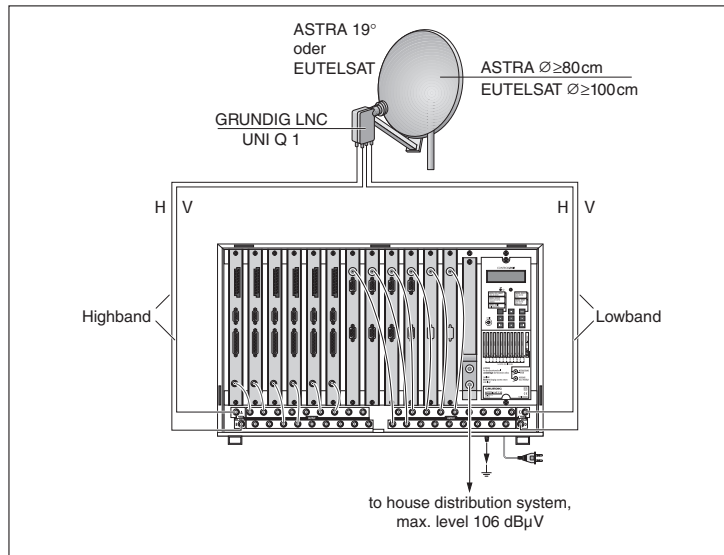
Designation of the Components and Connection

Connection Examples

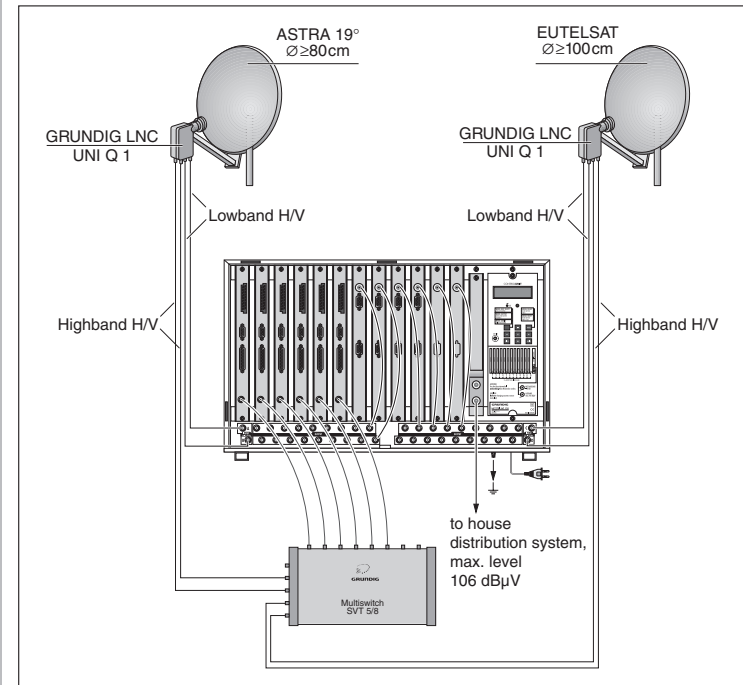
Connection example 1: analog processing of signals from 2 satellites



Connection example 2: analog and digital processing of signals from 1 satellite



Connection example 3: analog and digital processing of signals from two satellites



Technical Data of the Head Station

Cassettes (boxes)	12 plug-in locations for max. 24 output channels
Reception frequency range	950-2150 MHz
SAT input distributor	4 RF inputs A, B, C, D, 9 outputs each
Passage loss (9x)	typ. -16 dB
Input/output impedance	75 Ω
Remote supply for SAT converter	18 V/1 A
Output frequency range of the RF collector	45 MHz-860 MHz, depending on the cassette used
Output level of the RF collector	max. 106 dBµV
Setting range of the RF level control	-20 dB
Mains voltage	195 ... 260 V~; 50/60 Hz
Power consumption	typ. 180 W (fully equipped, incl. remote supply for LNC's)
Admissible ambient temperature	-20 °C to +50 °C, (without humidification and dehumidification)
Dimensions W x H x D	700 mm x 410 mm x 310 mm
Weight (when fully equipped)	approx. 50 kg

Connection Examples/Technical Data

Cassettes overview for the GRUNDIG head station STC 1200

An explanation of cassette programming is to be found in the operating instructions of the respective cassette. It follows a list of the currently available cassettes with the most important data. The frequency assignment to the given channels is to be found in the chapter "Channel/Frequency assignment" (at the end of these operating instructions).

Cassette type	Input range	Display	Output range of cassette	Channel standard
For terrestrial reception				
HRM 810	C2-C12 C21-C69	Box x Terr./Bd.3 S8-Bd.3-S20 xxx	C5-C12 S8-S20	CCIR
HRM 811	C2-C12 C21-C69	Box x Terr./Bd.1 C2-C4 xxx	C2-C4	CCIR
HRM 815	R1-R12 C21-C69 Z1-Z16 D1-D57	Box x Terr./OIRT C2-C4 xxx	R6-R12 S4-S17 Z6-Z16 D6-D57	OIRT China
HCM 814	C2-C12 C21-C69	Box x Terr./UHF C21-C40 xxx	C21-C40	CCIR
HCM 893	48,25-855,25 MHz C2-C69 S2-S41	Box x TWIN-TERR S3-Bd.3-S30 xxx	C5-C12 S3-S30	CCIR
HCM 895	R1-R12 C21-C69 s1-s38 Z1-Z38 D1-D57	Box x TWIN-TERR OIRT/Bd.3 xxx	R6-R12 S4-S27 D6-D12 Z2-Z26	OIRT China
For radio reception				
HRM 820	950-1750 MHz	Box x SAT/DSR 118 MHz DSR	118 MHz	
HRM 824/2	950-2150 MHz	Box x PANDA-ADR UKW 87,5-108	87,5-108 MHz	
HRM 825	87,5-108 MHz	Box x FM UKW 87,5-108	87,5-108 MHz	
HRM 826/4	87,5-108 MHz	Box x FM-FM 87-108MHz UKW	87,5-108 MHz	
AV (Audio/Video) converter cassettes				
HRM 831 AV	Video + Audio	Box x AV/Mono Bd.1 xxx	C2-C4	CCIR
HRM 834 AV	Video + Audio	Box x AV/Mono Bd.4 xxx	C21-C40	CCIR
HRM 836 AV	Video + Audio	Box x AV/Mono S21-S41 xxx	S21-S41	CCIR
For satellite reception				
HRM 851	950-2050 MHz	Box x SAT/Mono Bd.1 xxx	C2-C4	CCIR
HRM 852	950-2050 MHz	Box x SAT/Mono Bd.4 xxx	C21-C40	CCIR
HRM 853	950-2050 MHz	Box x SAT/Mono Secam/Bd.4 xxx	C21-C40	Secam-L
HRM 854	950-2050 MHz	Box x SAT/Stereo S21-S41 xxx	S21-S41	CCIR

Cassette type	Input range	Display	Output range of cassette	Channel standard
For single satellite reception				
HRM 855	950-2050 MHz	Box x SAT/Mono OIRT/Bd.3 xxx	R6-R12 S4-S17 D6-D12 Z6-Z16	OIRT China
HRM 857	950-2050 MHz	Box x SAT/Mono OIRT/Bd.4 xxx	C21-C40 D13-D27	OIRT China
HRM 858	950-2050 MHz	Box x SAT/Stereo S8-Bd.3-S20 xxx	C5-C12 S8-S20	CCIR
HRM 858 A	950-2050 MHz	Box x SAT/Stereo S4-Bd.3-S20 xxx	C5-C12 S4-S20	CCIR
HRM 859	950-2050 MHz	Box x SAT/Mono OIRT/Bd.1 xxx	R1-R5 D1-D5	OIRT
HRM 863	950-2050 MHz	Box x SAT/Mono Secam Bd.5 xxx	C41-C57	Secam-L
HRM 861	950-2050 MHz	Box x SAT/Mono C2-C4 xxx	C2-C4	CCIR
HRM 864	950-2050 MHz	Box x SAT/Mono C21-C40 xxx	C21-C40	CCIR
HRM 866	950-2050 MHz	Box x SAT/Mono C41-C57 xxx	C41-C57	CCIR
For twin satellite reception				
HRM 883	950-2050 MHz (2150 MHz)	Box x TWIN-SAT S3-Bd.3-S30 xxx	C5-C12 S3-S30	CCIR
HRM 883-2	950-2150 MHz Twin with 2° Decoder	Box x TWIN-SAT S3-Bd.3-S30 xxx	C5-C12 S3-S30	CCIR
HRM 885	950-2050 MHz (2150 MHz)	Box x TWIN-SAT OIRT/Bd.3 xxx	R6-R12 S2-S27 Z6-Z26 D6-D12	CCIR China
HRM 885-2	950-2150 MHz Twin with 2° Decoder	Box x TWIN-SAT OIRT/Bd.3 xxx	R6-R12 S2-S27 Z6-Z26 D6-D12	CCIR China
For digital satellite reception (Digital Video Broadcasting)				
HDM 100 P	950-2150 MHz	Box xx QPSK-PAL S3-Bd.3-S30 xxx	C5-C12 S3-S30	CCIR
HDM 100 C	950-2150 MHz	Box xx QPSK-QAM S21-S41 xxx	S21-S41	QAM

i

Calling up the software version of the Control Unit:

Press the **+** and **MODE** keys at the same time and hold them down until the following occurs:

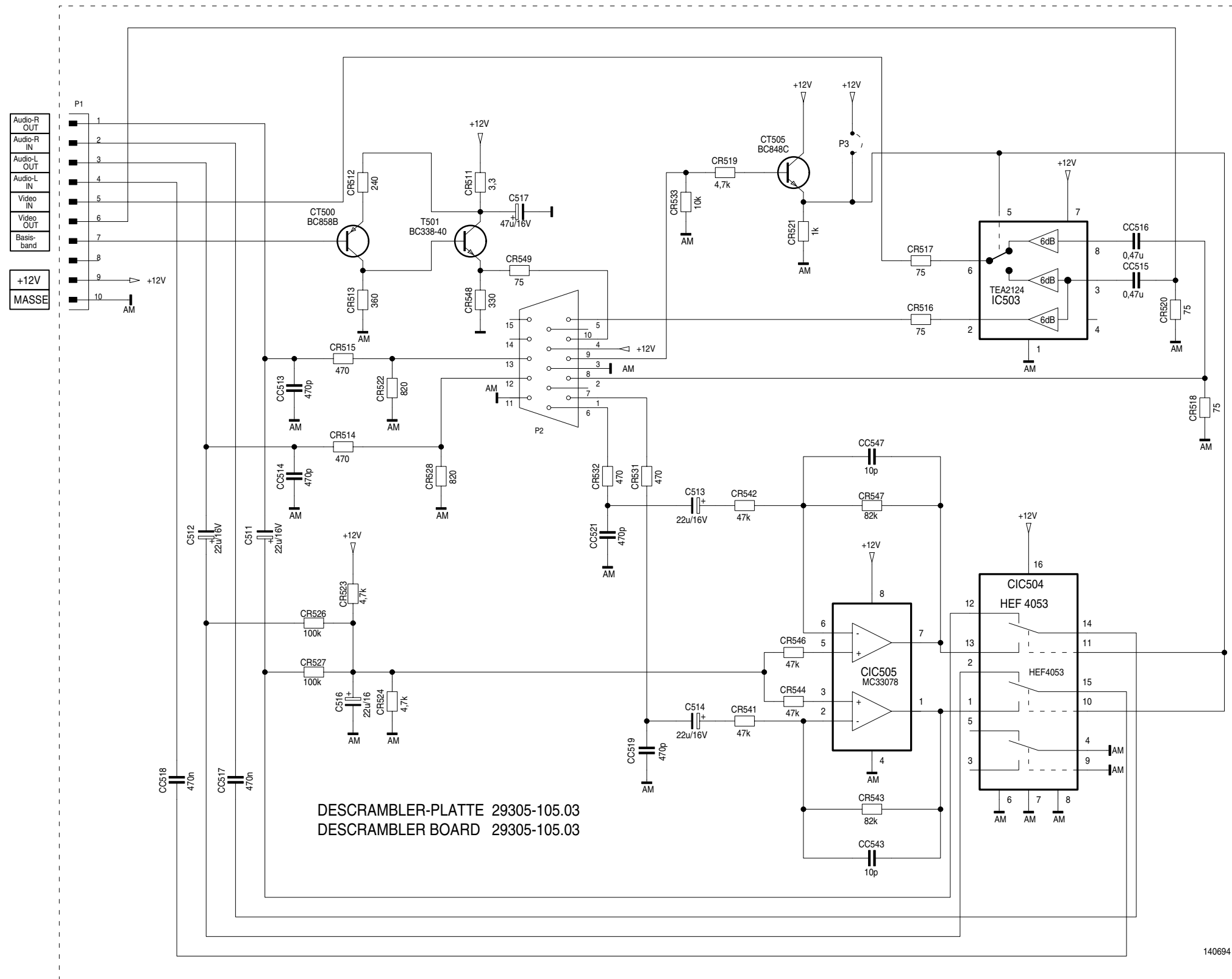
- The display turns dark.
- After approximately 5 seconds appears, for example, "23798-001.01", the last two digits indicating the software index, **.01** in the example.

Subject to technical alterations. Errors and omissions excepted.

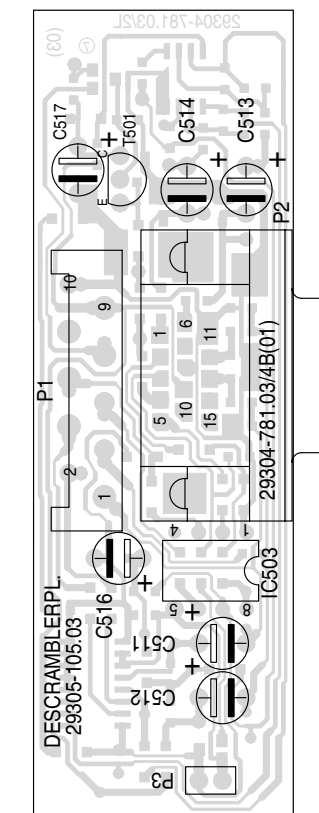
Schaltpläne und Druckplattenabbildungen / Circuit Diagrams and Layout of PCBs

Für die tatsächliche Bauteilbestückung ist das Schaltbild maßgebend!
The circuit diagram is relevant for the actual component assembly!

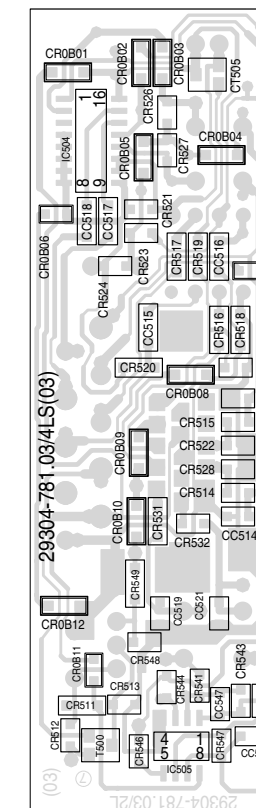
Descrambler-Platte / Descrambler Board DNS 850



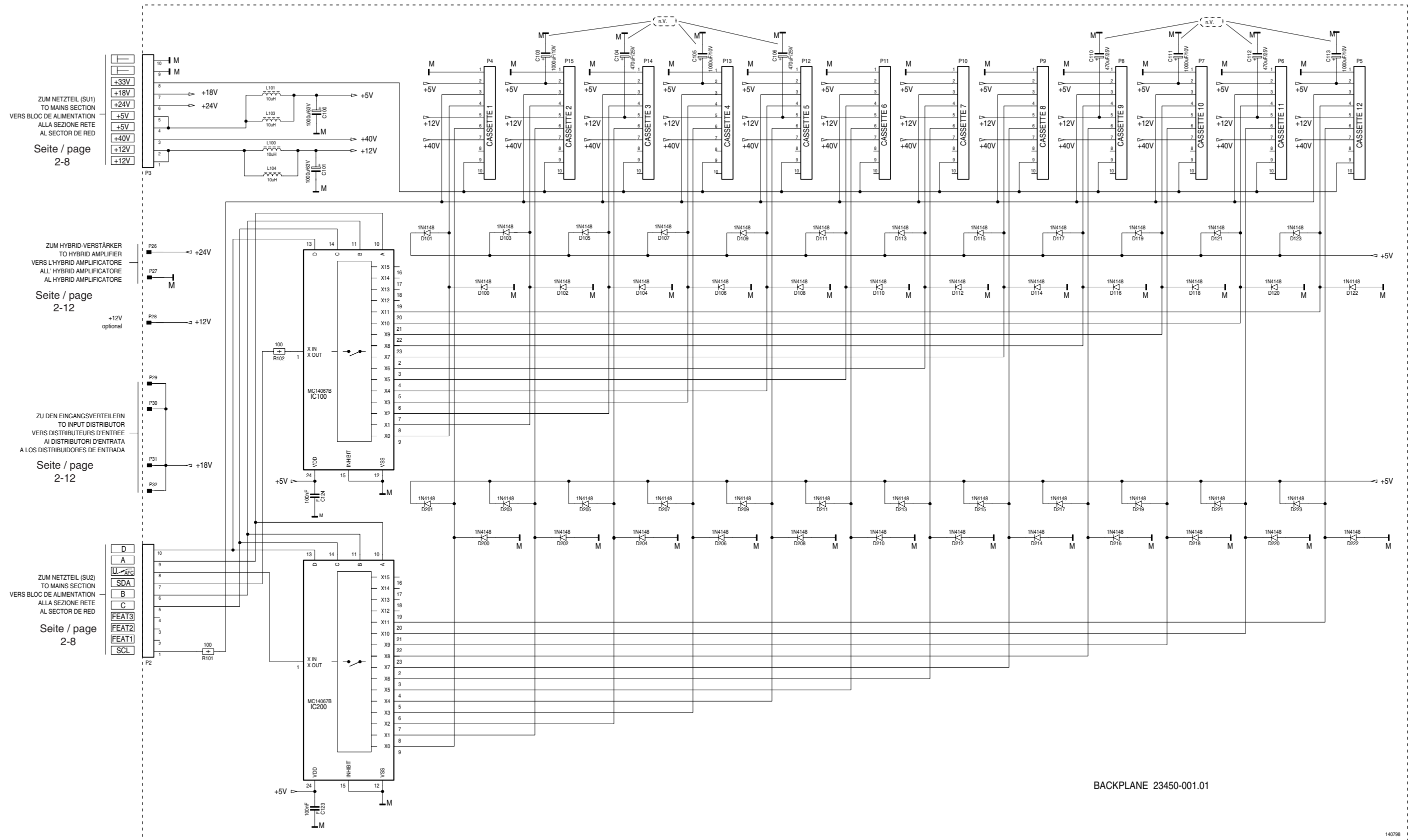
Bestückungsseite / Component Side



Lötseite / Solder Side



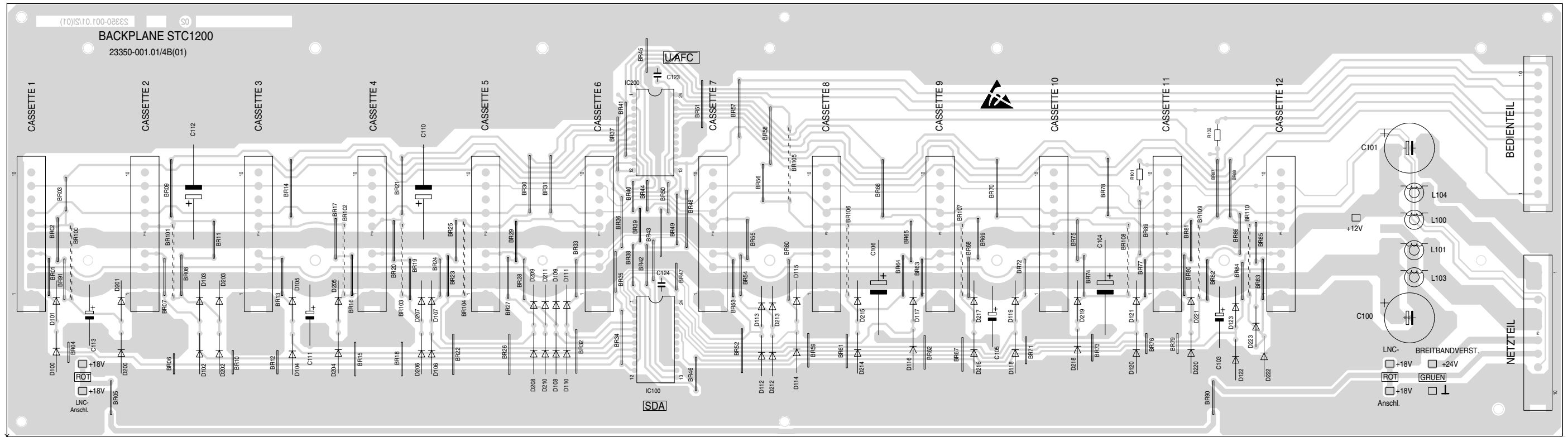
Backplane



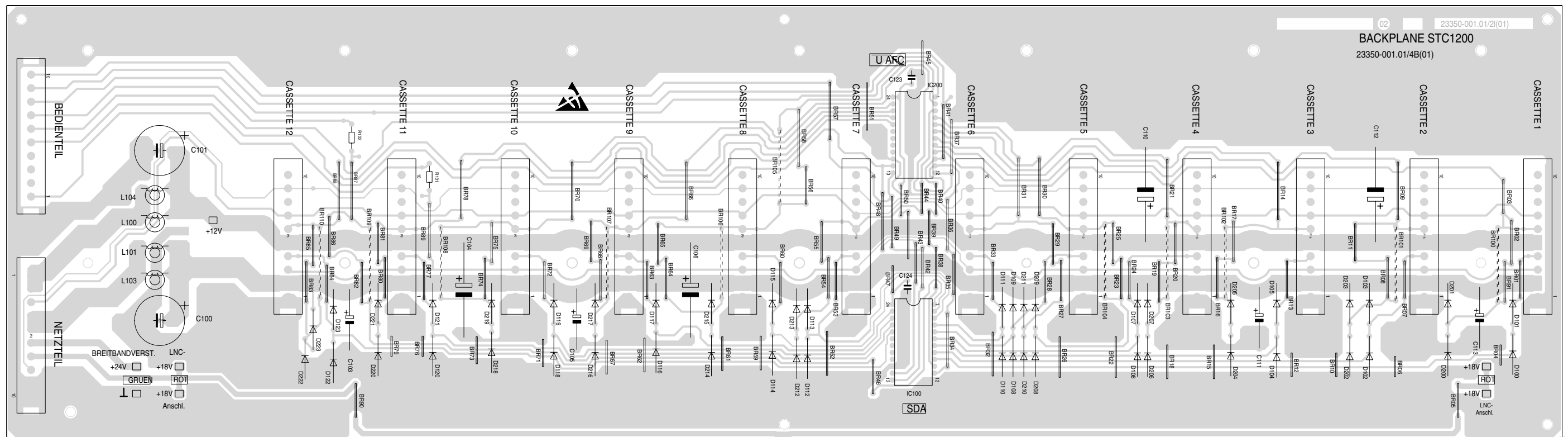
Backplane

Für die tatsächliche Bauteilbestückung ist das Schaltbild maßgebend!
The circuit diagram is relevant for the actual component assembly!

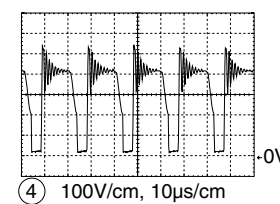
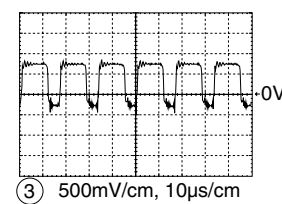
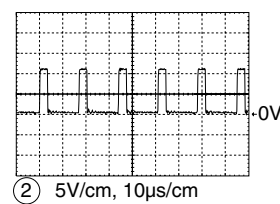
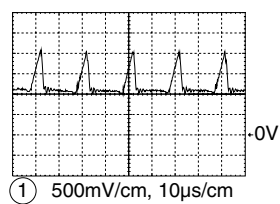
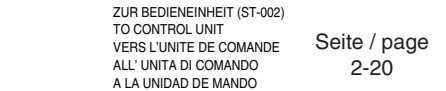
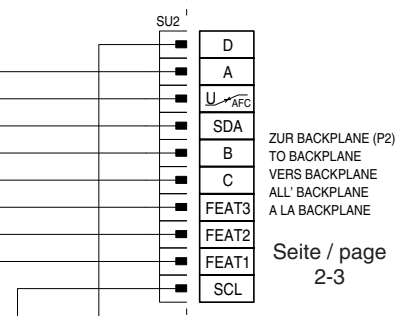
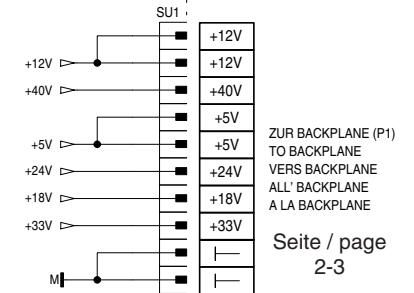
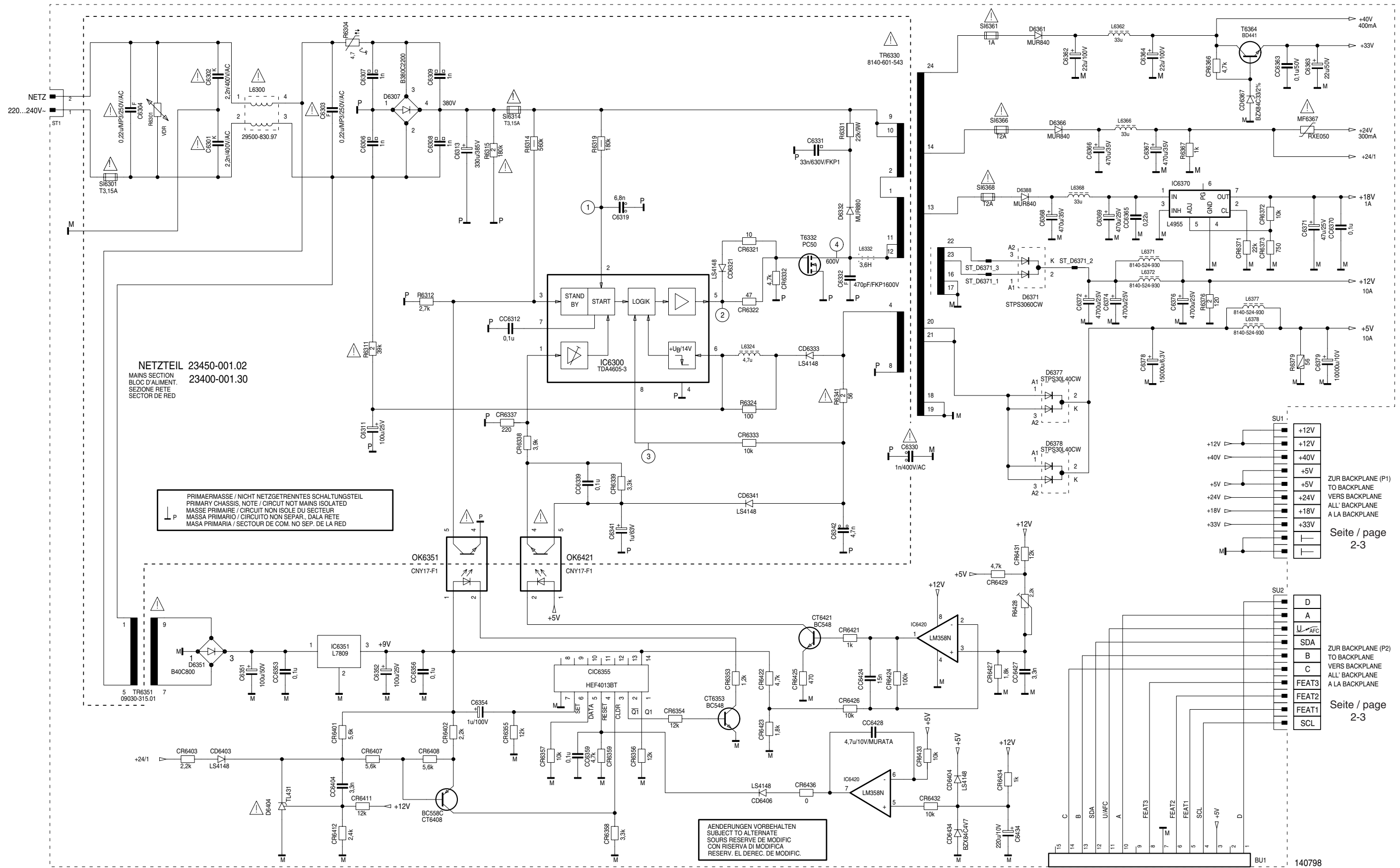
Bestückungsseite / Component Side



Lötseite / Solder Side



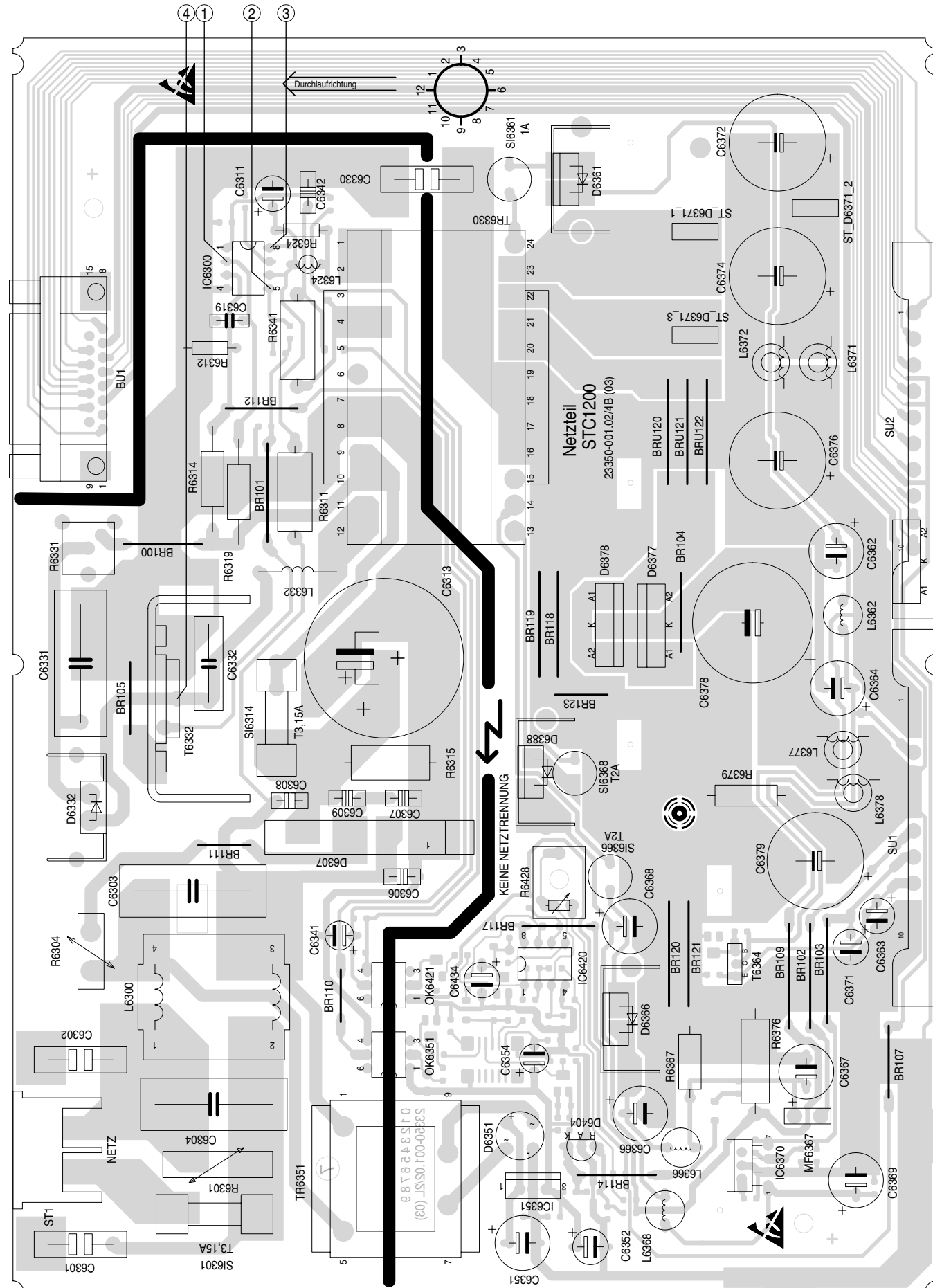
Netzteil / Power Supply



Spannungen und Oszillogramme ohne Last gemessen
 Voltages and oscillograms measured without load

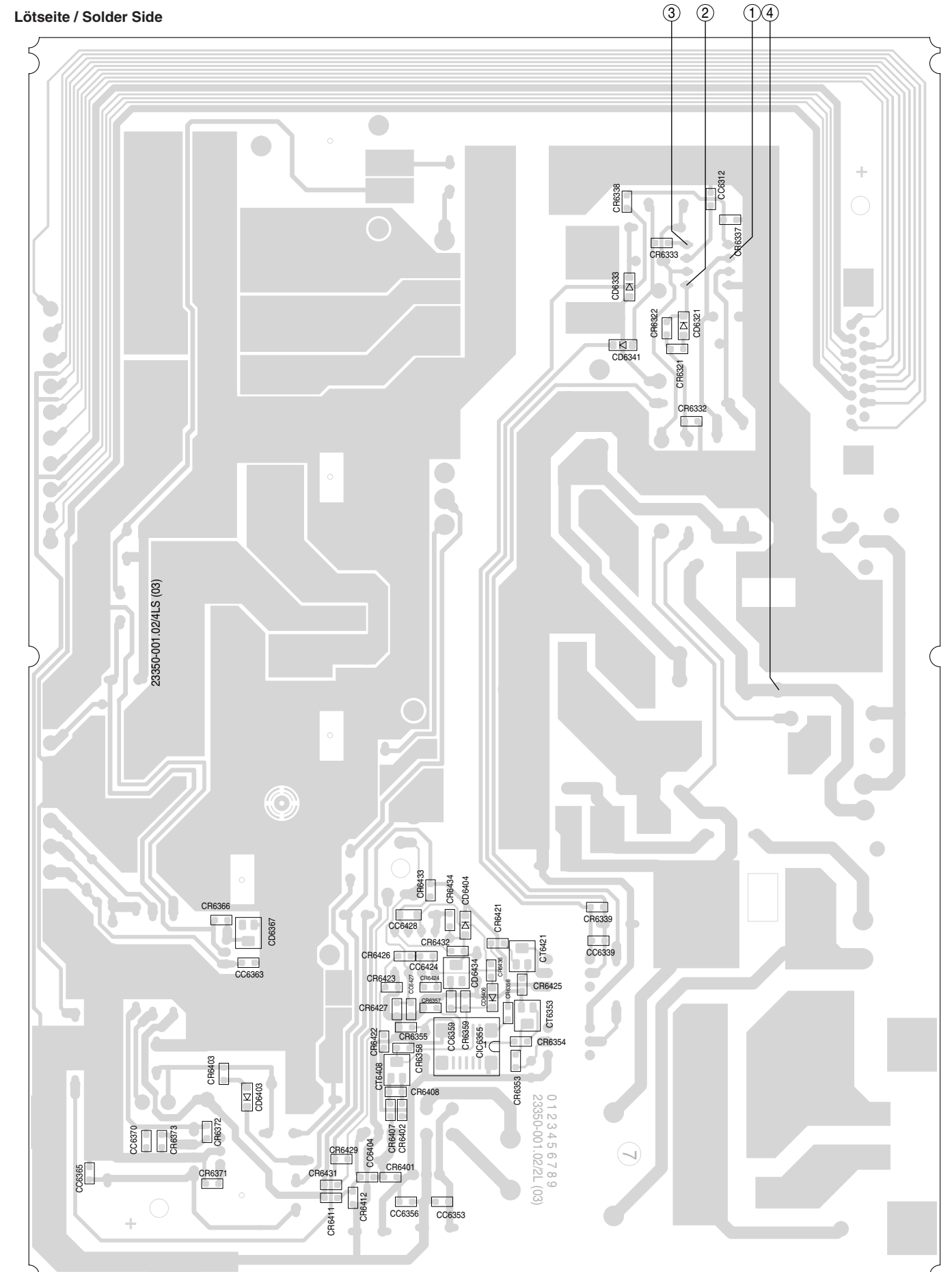
Netzteil / Power Supply

Bestückungsseite / Component Side



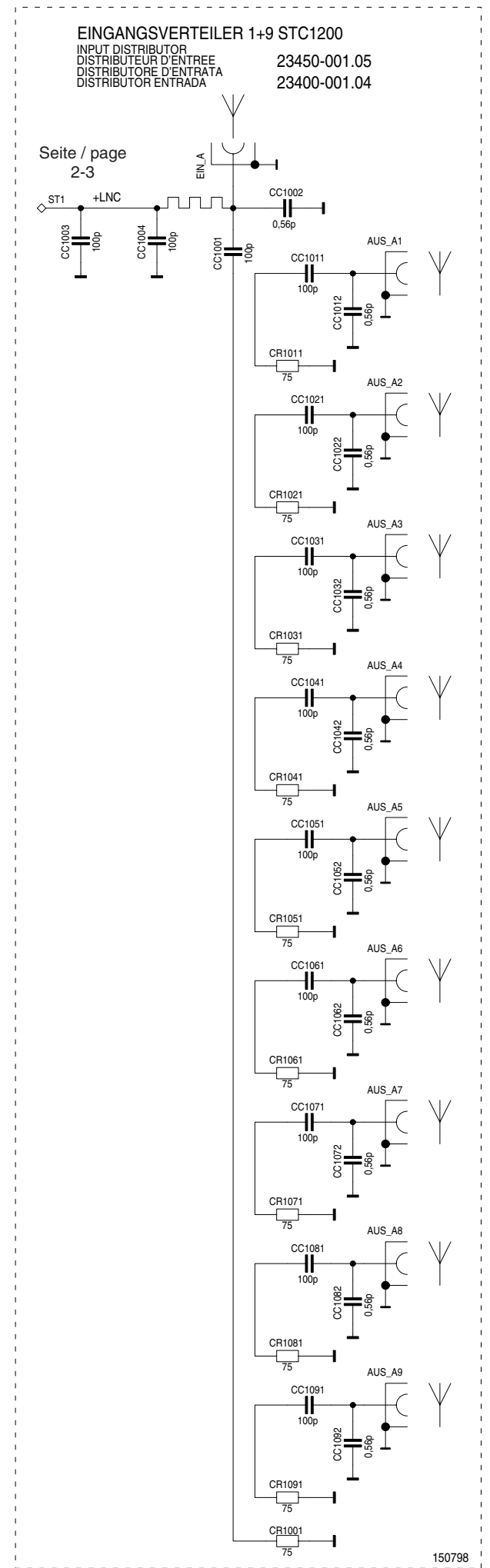
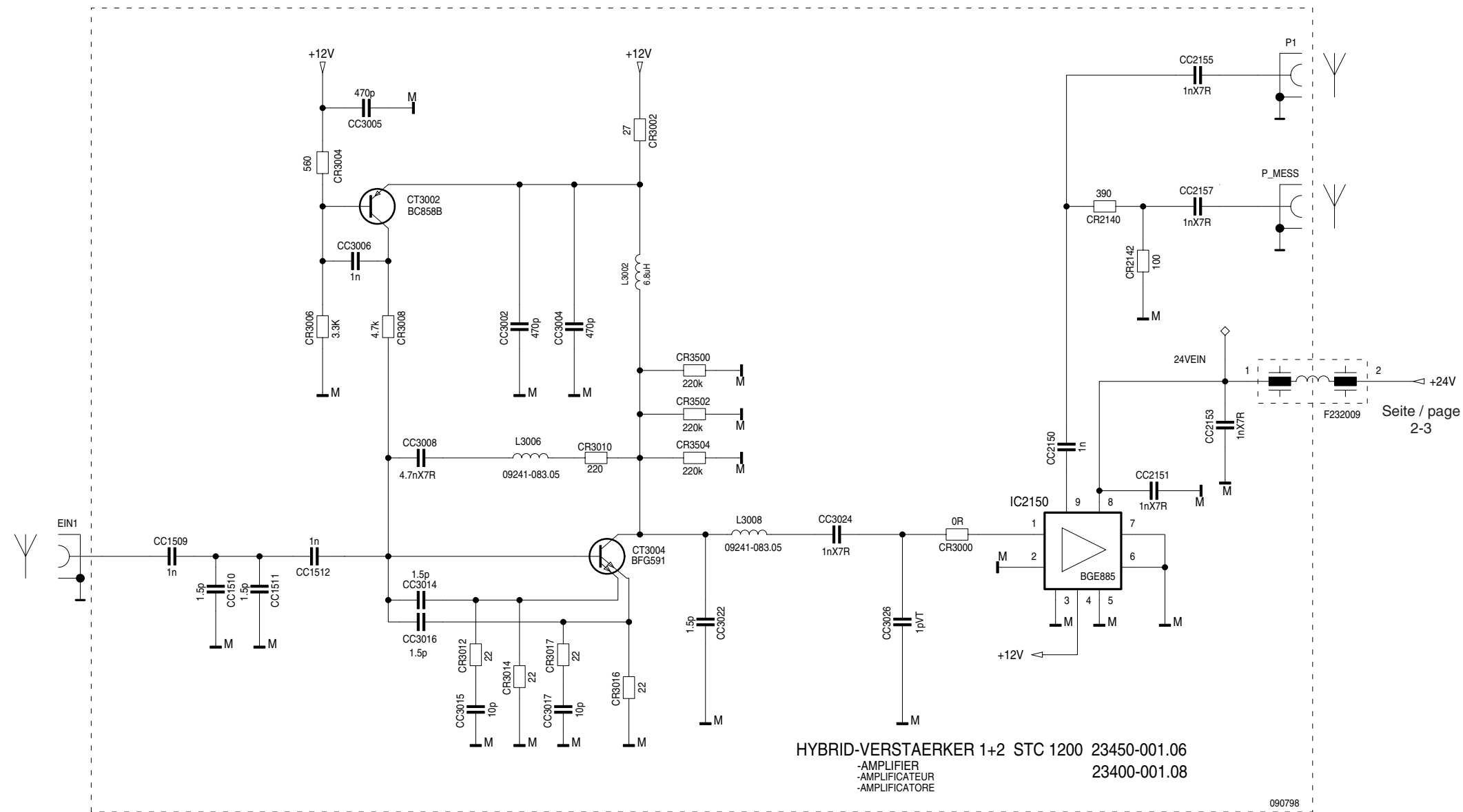
Für die tatsächliche Bauteilbestückung ist das Schaltbild maßgebend!
The circuit diagram is relevant for the actual component assembly!

Lötseite / Solder Side



Eingangverteiler
Input Distributor

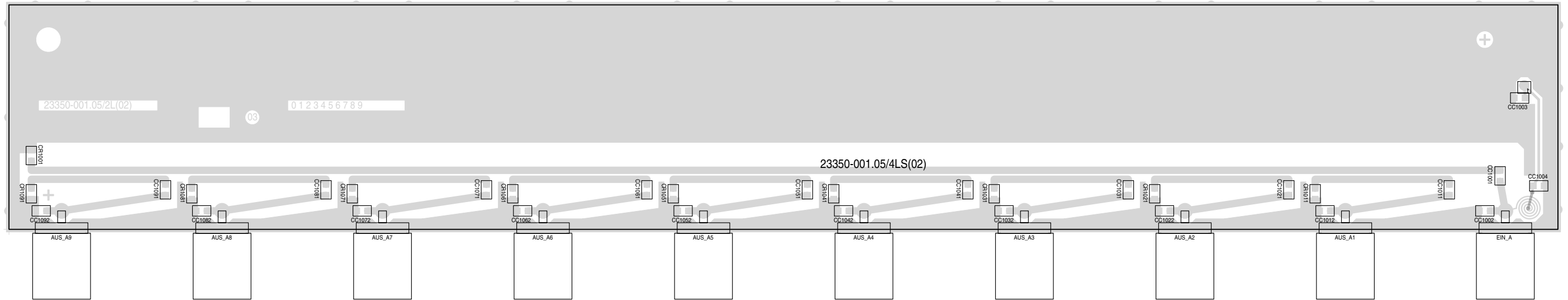
Hybrid-Verstärker / Hybrid Amplifier



Für die tatsächliche Bauteilbestückung ist das Schaltbild maßgebend!
The circuit diagram is relevant for the actual component assembly!

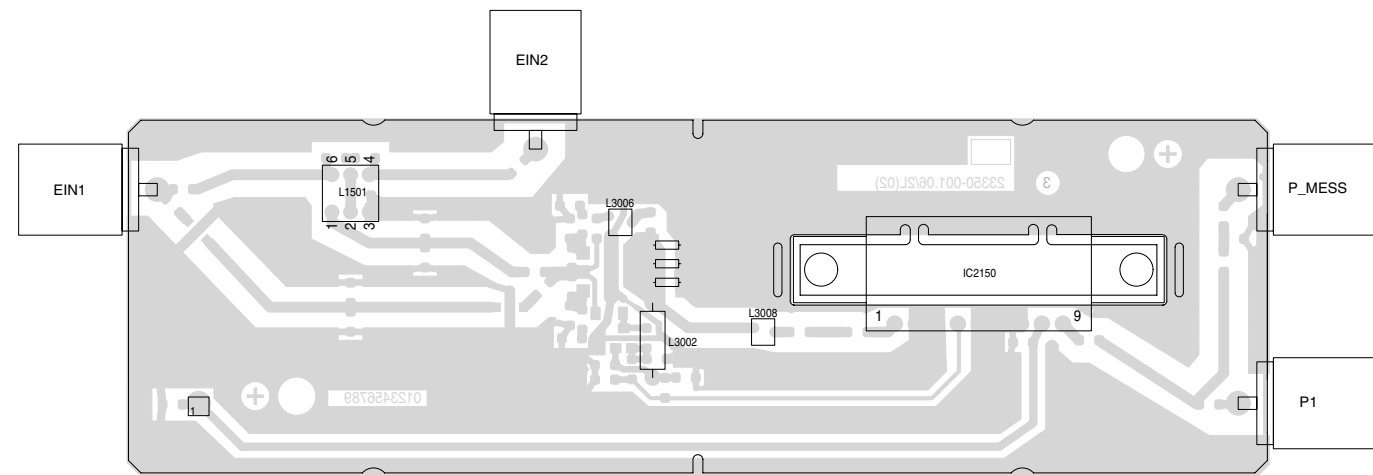
Eingangsverteiler / Input Distributor

Lötseite / Solder Side

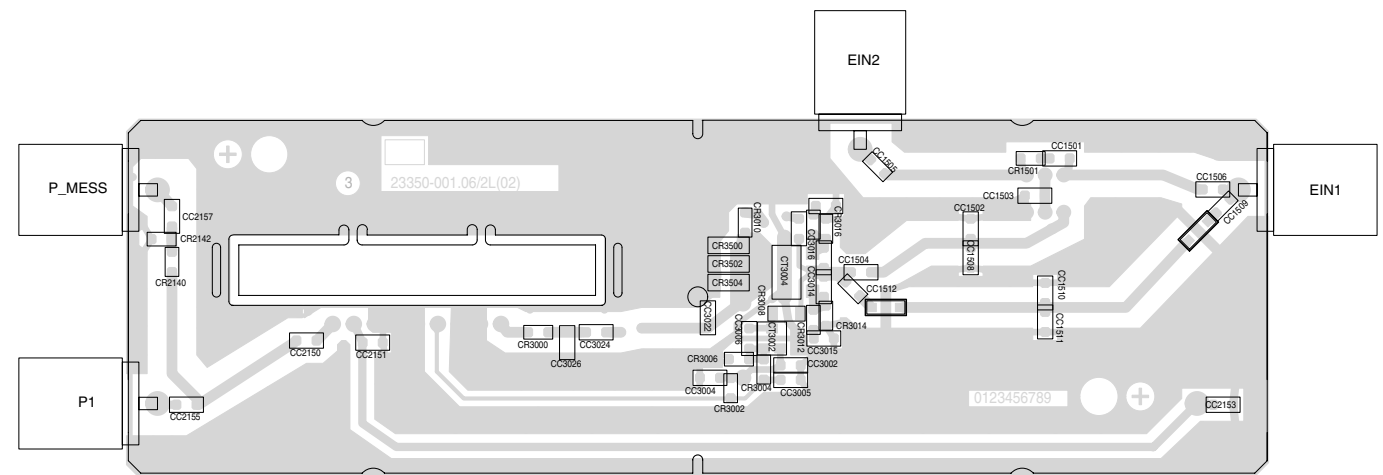


Hybrid-Verstärker / Hybrid Amplifier

Bestückungsseite / Component Side

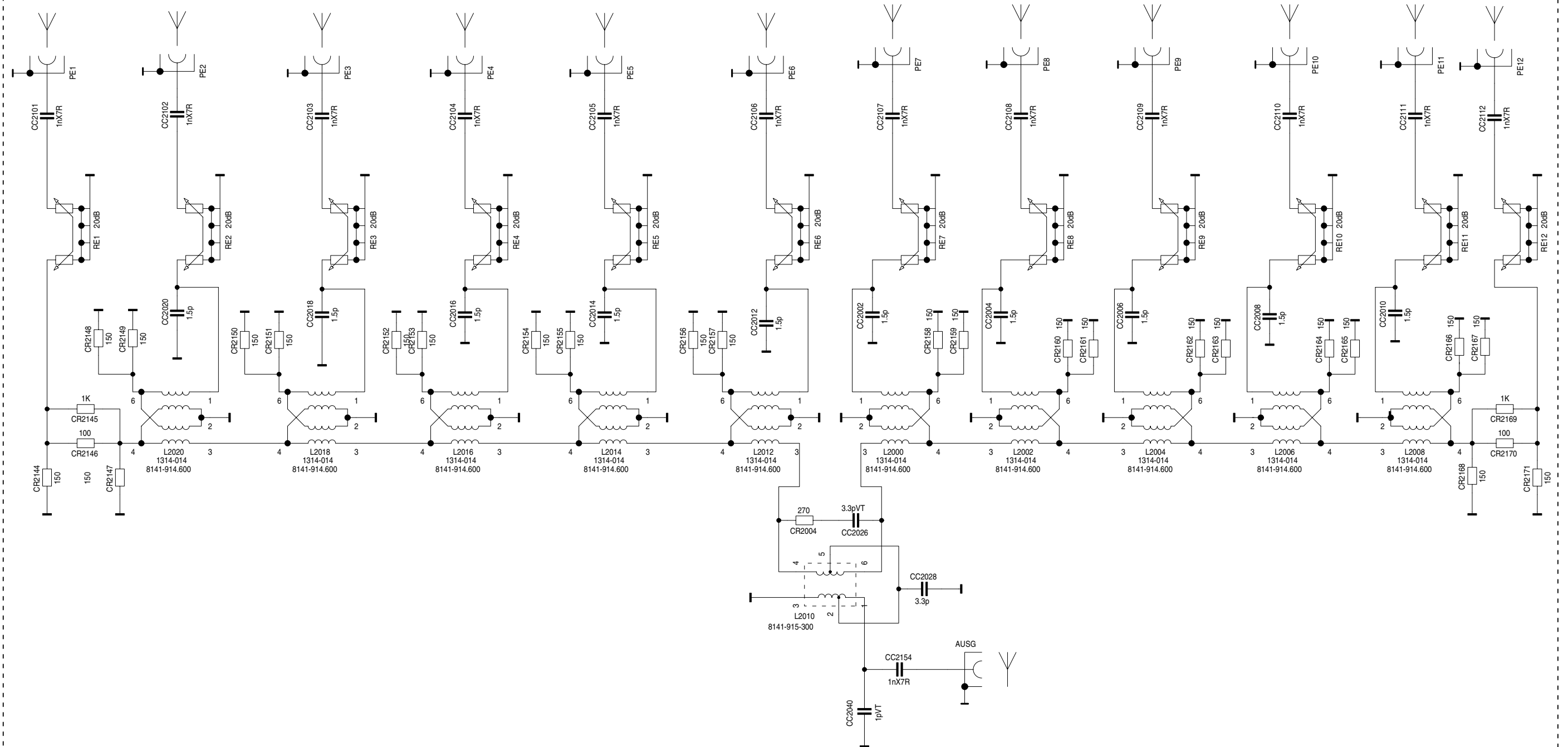


Lötseite / Solder Side



Ausgangssammler / Output Collector Field

AUSGANGSSAMMLER 1+12 23450-001.04
 ACTIVE OUTPUT COLLECTOR FIELD 23400-001.06
 COLLECTEUR DE SORTIES ACTIVE
 COLLETTORE D'USCITA ATTIVO
 CAMPO COLECTOR DE SALIDA ACTIVO

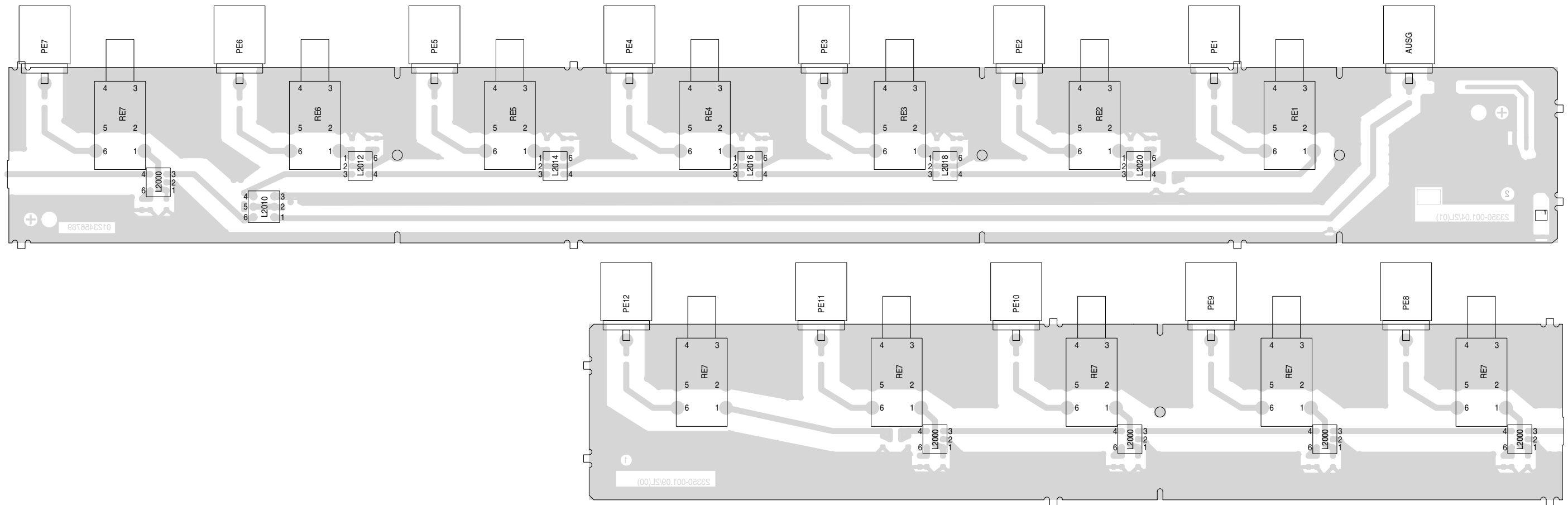


150798

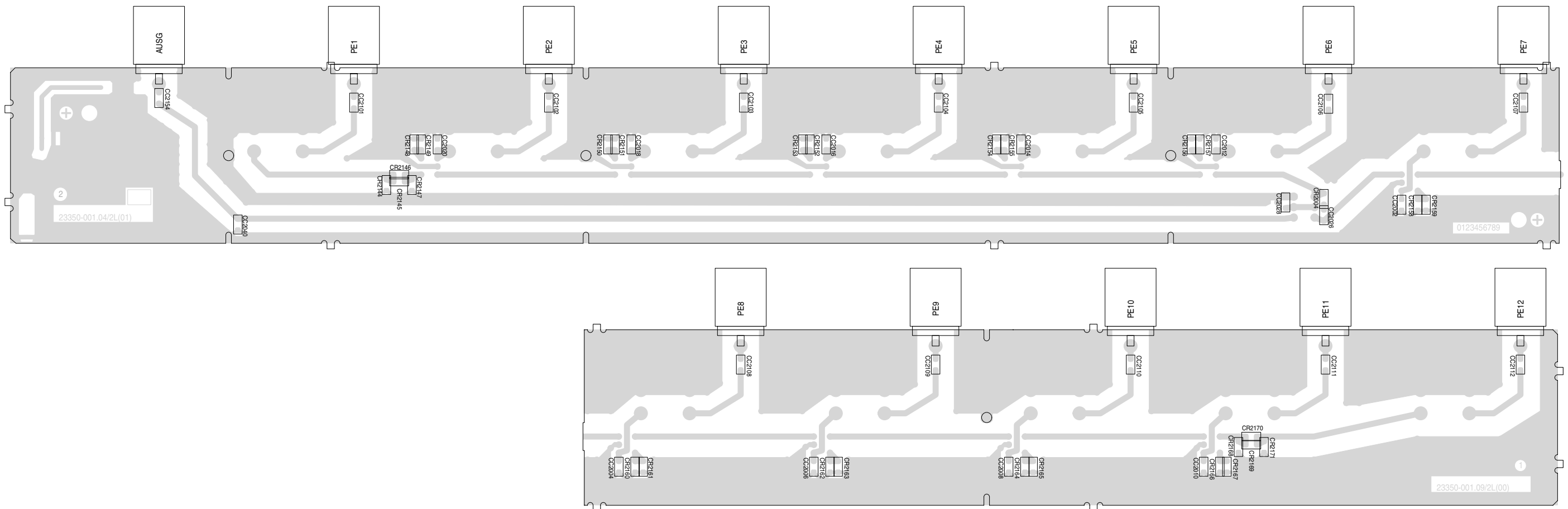
Ausgangssammler / Output Collector Field

Für die tatsächliche Bauteilbestückung ist das Schaltbild maßgebend!
The circuit diagram is relevant for the actual component assembly!

Bestückungsseite / Component Side

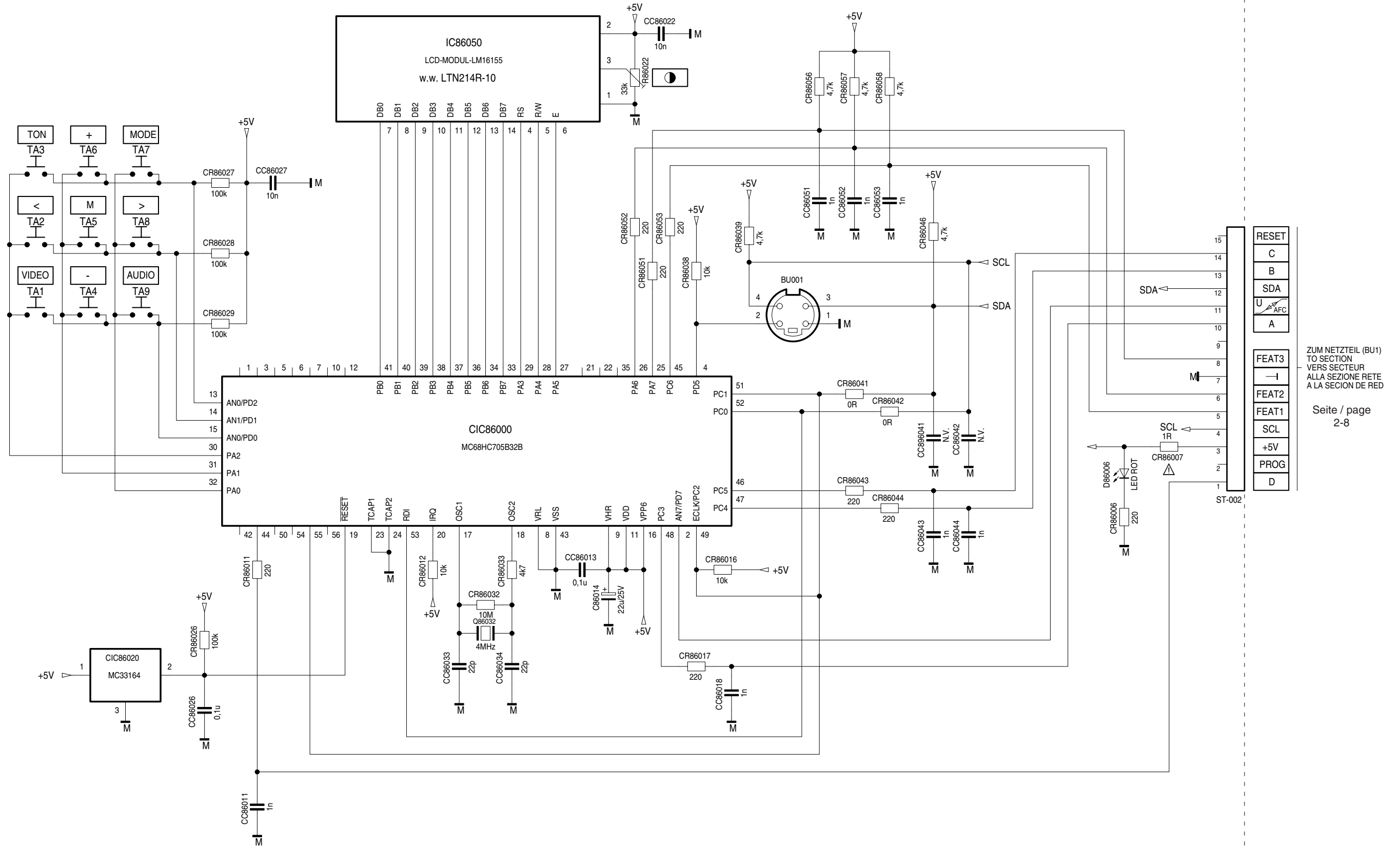


Lötseite / Solder Side



Bedien-Einheit / Control Unit

BED.-EINHEIT II STC 1200 23450-001.03
 CONTROL UNIT 23400-001.09
 UNITE DE COMMANDE
 UNITA DI COMANDO
 UNIDAD DE MANDO



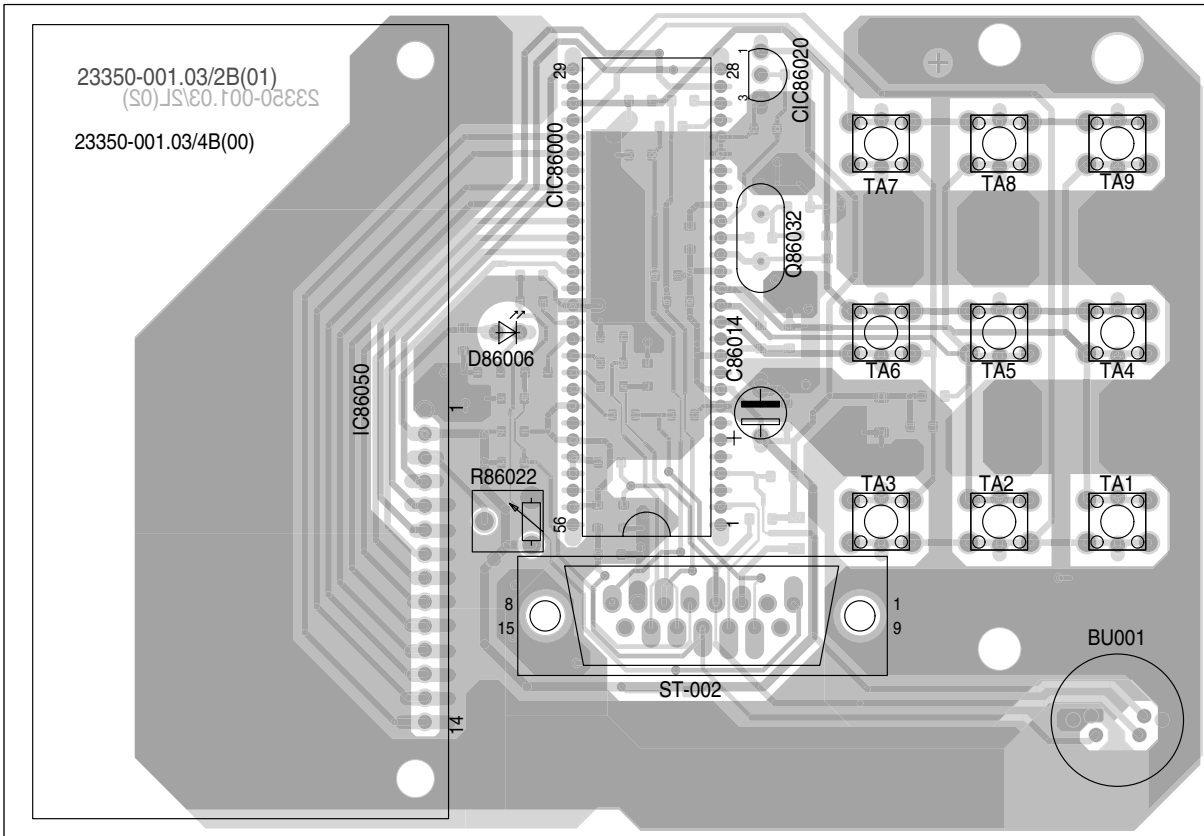
ZUM NETZTEIL (BU1)
 TO SECTION
 VERS SECTEUR
 ALLA SEZIONE RETE
 A LA SECCION DE RED

Seite / page
 2-8

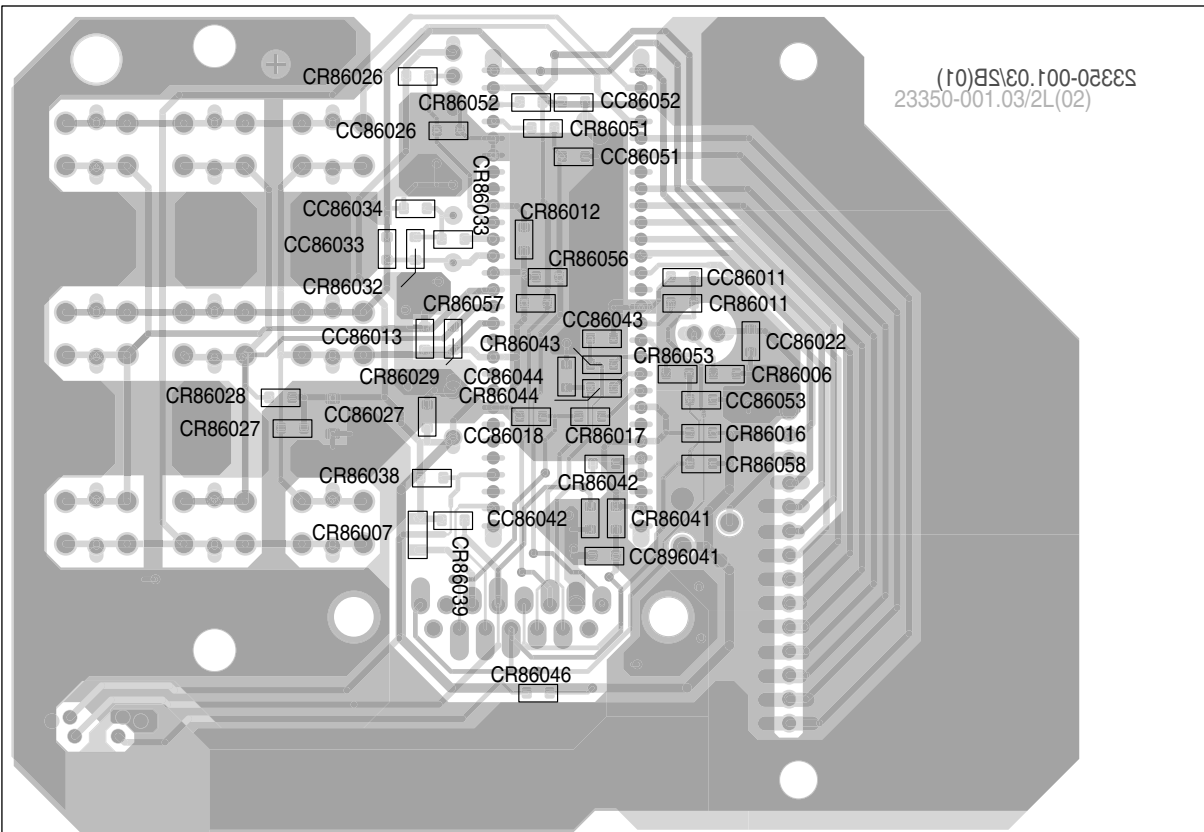
Bedien-Einheit / Control Unit

Für die tatsächliche Bauteilbestückung ist das Schaltbild maßgebend!
The circuit diagram is relevant for the actual component assembly!

Bestückungsseite / Component Side



Lötseite / Solder Side



Ersatzteilliste
Spare Parts List

6 / 98

SAT

STC 1200 KOPFSTATION
STC 1200 HEAD STATIONSACH-NR. / PART NO.: 92300 101 5900
BESTELL-NR. / ORDER NO.: G.AE 0259

POS. NR. POS. NO.	ABB. FIG.	SACHNUMMER PART NUMBER	ANZ. QTY.	BEZEICHNUNG DESCRIPTION (D)	DESCRIPTION (GB)
0320.000		23005 005 0100		TYPENAUFKLEBER (STC 1200)	TYPE LABEL SELF-ADHESIVE
0400.000		23400 001 0300	X	NETZTEIL NT120	POWER SUPPLY NT120
0410.000		23100 028 0100		BLENDE NETZTEIL	MASK POWER SUPPLY
1000.000		23400 001 0800	X	HYBRIDVERSTAERKER	HYBRID AMPLIFIER
1040.000		23100 023 0100	2	HALTER (AUSGANGSSAMMLER)	HOLDER OUTPUT COLLECTOR
1300.000		23400 001 0900	X	BEDIENEINHEIT BE120	CONTROL UNIT BE120
		23001 941 0100		BEDIENUNGSANLEITUNG	OPERATING INSTRUCTIONS
		72010 023 3000		SERVICE MANUAL	SERVICE MANUAL

X = SIEHE GESONDERTE E-LISTE

X = SEE SEPARATE PARTS LIST

POS. NR. POS. NO.	SACHNUMMER PART NUMBER	BEZEICHNUNG DESCRIPTION	POS. NR. POS. NO.	SACHNUMMER PART NUMBER	BEZEICHNUNG DESCRIPTION
C 00100	84520 970 1600	ELKO 12 1000UF 25V	D 00206	83092 150 4500	DIODE 1N4148 AV619 -GA
C 00101	84520 970 1600	ELKO 12 1000UF 25V	D 00207	83092 150 4500	DIODE 1N4148 AV619 -GA
D 00100	83092 150 4500	DIODE 1N4148 AV619 -GA	D 00208	83092 150 4500	DIODE 1N4148 AV619 -GA
D 00101	83092 150 4500	DIODE 1N4148 AV619 -GA	D 00209	83092 150 4500	DIODE 1N4148 AV619 -GA
D 00102	83092 150 4500	DIODE 1N4148 AV619 -GA	D 00210	83092 150 4500	DIODE 1N4148 AV619 -GA
D 00103	83092 150 4500	DIODE 1N4148 AV619 -GA	D 00211	83092 150 4500	DIODE 1N4148 AV619 -GA
D 00104	83092 150 4500	DIODE 1N4148 AV619 -GA	D 00212	83092 150 4500	DIODE 1N4148 AV619 -GA
D 00105	83092 150 4500	DIODE 1N4148 AV619 -GA	D 00213	83092 150 4500	DIODE 1N4148 AV619 -GA
D 00106	83092 150 4500	DIODE 1N4148 AV619 -GA	D 00214	83092 150 4500	DIODE 1N4148 AV619 -GA
D 00107	83092 150 4500	DIODE 1N4148 AV619 -GA	D 00215	83092 150 4500	DIODE 1N4148 AV619 -GA
D 00108	83092 150 4500	DIODE 1N4148 AV619 -GA	D 00216	83092 150 4500	DIODE 1N4148 AV619 -GA
D 00109	83092 150 4500	DIODE 1N4148 AV619 -GA	D 00217	83092 150 4500	DIODE 1N4148 AV619 -GA
D 00110	83092 150 4500	DIODE 1N4148 AV619 -GA	D 00218	83092 150 4500	DIODE 1N4148 AV619 -GA
D 00111	83092 150 4500	DIODE 1N4148 AV619 -GA	D 00219	83092 150 4500	DIODE 1N4148 AV619 -GA
D 00112	83092 150 4500	DIODE 1N4148 AV619 -GA	D 00220	83092 150 4500	DIODE 1N4148 AV619 -GA
D 00113	83092 150 4500	DIODE 1N4148 AV619 -GA	D 00221	83092 150 4500	DIODE 1N4148 AV619 -GA
D 00114	83092 150 4500	DIODE 1N4148 AV619 -GA	D 00222	83092 150 4500	DIODE 1N4148 AV619 -GA
D 00115	83092 150 4500	DIODE 1N4148 AV619 -GA	D 00223	83092 150 4500	DIODE 1N4148 AV619 -GA
D 00116	83092 150 4500	DIODE 1N4148 AV619 -GA	IC 00100	83052 050 6800	IC MC14067BCP MOT
D 00117	83092 150 4500	DIODE 1N4148 AV619 -GA	IC 00200	83052 050 6800	IC MC14067BCP MOT
D 00118	83092 150 4500	DIODE 1N4148 AV619 -GA	L 00100	81405 249 3000	DR 14UH 20% 5710508300
D 00119	83092 150 4500	DIODE 1N4148 AV619 -GA	L 00101	81405 249 3000	DR 14UH 20% 5710508300
D 00120	83092 150 4500	DIODE 1N4148 AV619 -GA	L 00103	81405 249 3000	DR 14UH 20% 5710508300
D 00121	83092 150 4500	DIODE 1N4148 AV619 -GA	L 00104	81405 249 3000	DR 14UH 20% 5710508300
D 00122	83092 150 4500	DIODE 1N4148 AV619 -GA	L 02000	81419 146 0000	BALUN UEBERTRAGER 5X5 600
D 00123	83092 150 4500	DIODE 1N4148 AV619 -GA	L 02002	81419 146 0000	BALUN UEBERTRAGER 5X5 600
D 00200	83092 150 4500	DIODE 1N4148 AV619 -GA	L 02004	81419 146 0000	BALUN UEBERTRAGER 5X5 600
D 00201	83092 150 4500	DIODE 1N4148 AV619 -GA	L 02006	81419 146 0000	BALUN UEBERTRAGER 5X5 600
D 00202	83092 150 4500	DIODE 1N4148 AV619 -GA	L 02008	81419 146 0000	BALUN UEBERTRAGER 5X5 600
D 00203	83092 150 4500	DIODE 1N4148 AV619 -GA	L 02010	81419 153 0000	BALUN UEBERTRAGER 7X7 #30
D 00204	83092 150 4500	DIODE 1N4148 AV619 -GA	L 02012	81419 146 0000	BALUN UEBERTRAGER 5X5 600
D 00205	83092 150 4500	DIODE 1N4148 AV619 -GA			

Btx *32700#

ÄNDERUNGEN VORBEHALTEN / SUBJECT TO ALTERATION

POS. NR. POS. NO.	SACHNUMMER PART NUMBER	BEZEICHNUNG DESCRIPTION	POS. NR. POS. NO.	SACHNUMMER PART NUMBER	BEZEICHNUNG DESCRIPTION
L 02014	81419 146 0000	BALUN UEBERTRAGER 5X5 600	R 00001	29703 377 0200	DAEMPFUNGSSTELLER
L 02016	81419 146 0000	BALUN UEBERTRAGER 5X5 600	R 00002	29703 377 0200	DAEMPFUNGSSTELLER
L 02018	81419 146 0000	BALUN UEBERTRAGER 5X5 600	R 00003	29703 377 0200	DAEMPFUNGSSTELLER
L 02020	81419 146 0000	BALUN UEBERTRAGER 5X5 600/ BALUN TRANSFORMER	R 00004	29703 377 0200	DAEMPFUNGSSTELLER
L 02162	81405 265 0000	DR 0309 6,8UH 10%	R 00005	29703 377 0200	DAEMPFUNGSSTELLER
			R 00006	29703 377 0200	DAEMPFUNGSSTELLER
			R 00007	29703 377 0200	DAEMPFUNGSSTELLER
			R 00008	29703 377 0200	DAEMPFUNGSSTELLER
			R 00009	29703 377 0200	DAEMPFUNGSSTELLER
			R 00010	29703 377 0200	DAEMPFUNGSSTELLER
			R 00011	29703 377 0200	DAEMPFUNGSSTELLER
			R 00012	29703 377 0200	DAEMPFUNGSSTELLER/ DAMPING BEAD

Es gelten die Vorschriften und Sicherheitshinweise gemäß dem Service Manual "Sicherheit", Sach-Nummer 72010 800 0000, sowie zusätzlich die eventuell abweichenden, landesspezifischen Vorschriften!



The regulations and safety instructions shall be valid as provided by the "Safety" Service Manual, part number 72010 800 0000, as well as the respective national deviations.

Btx *32700#

ÄNDERUNGEN VORBEHALTEN / SUBJECT TO ALTERATION

Ersatzteilliste
Spare Parts List

9 / 98

GRUNDIG

SAT

NETZTEIL NT 120
POWER SUPPLY NT 120
SACH-NR. / PART NO.: 23400 001 0300

POS. NR. POS. NO.	ABB. FIG.	SACHNUMMER PART NUMBER	ANZ. QTY.	BEZEICHNUNG (D)	DESCRIPTION (GB)
0100.000		39615 111 0000		D-SUB BUCHSENLEISTE 15-POLIG	D-SUB SOCKET STRIP 15 P
2300.000		29303 399 5500		NETZ EINBAUGERAETESTECKER	APPLIANCE COUPLER W.WIRE
2410.000		29303 153 0100	3	MONTAGECLIP D6307/6377/6378	MOUNTING CLIP D6307/6377/6378
2430.000		29303 153 1300	3	MONTAGECLIP IC6370/T6332/6364	MOUNTING CLIP IC6370/T6332/6364
2460.000		29303 156 1800	2	FOLIE WAERMELEITEND D6374/6378	FOIL HEAT CONDUCTING D6374/6378
2470.000		29303 156 2000		FOLIE WAERMELEITEND T6364	FOIL HEAT CONDUCTING T6364
2490.000		81430 011 2600		FOLIE WAERMELEITEND D6307	FOIL HEAT CONDUCTING D6307
2495.000		09621 113 0200	4	SICHERUNGSHALTER SI6301/6314	FUSE HOLDER SI6301/6314

POS. NR. POS. NO.	SACHNUMMER PART NUMBER	BEZEICHNUNG DESCRIPTION	POS. NR. POS. NO.	SACHNUMMER PART NUMBER	BEZEICHNUNG DESCRIPTION
C 06301	△ 86600 982 3800	SI-KERKO B-SS 2200PF 20% 400V	D 06378	83091 980 3000	DIODE STPS30L40CW
C 06302	△ 86600 982 3800	SI-KERKO B-SS 2200PF 20% 400V	D 06388	83098 208 4000	DIODE MUR 840/BYV 29-400/
C 06303	△ 85117 930 3300	FOKO MP3 0,22UF 20% 250VW	D 06404	△ 83054 404 3100	IC TL431CLPRP MOT AV330 E
C 06304	△ 85117 930 3300	FOKO MP3 0,22UF 20% 250VW	IC 06300	83053 546 0500	IC TDA4605/3
C 06306	86500 811 2500	HV-KERKO 1000PF 20% 1KV	IC 06351	83051 127 0900	IC MC7809CT/ L7809CV
C 06307	86500 811 2500	HV-KERKO 1000PF 20% 1KV	IC 06370	83057 649 5500	IC L4955 SGS
C 06308	86500 811 2500	HV-KERKO 1000PF 20% 1KV	IC 06420	83052 043 5700	IC LM358N NSC/TID/MOT/RAY
C 06309	86500 811 2500	HV-KERKO 1000PF 20% 1KV	L 06300	△ 29500 830 9700	FUNKENTSTOERDRSEL INTERFERENCE SUPPR. COIL
C 06330	△ 86600 982 3400	SI-KERKO B-SS 1000PF 20% 400V	L 06324	81405 265 4000	DR ST 0411-GRP 4,7UH 10%
C 06332	85159 110 4300	FOKO KF #29 470PF 10% 1600V	L 06332	29701 739 0800	DAEMPFUNGSPERLE UV 930 30 DAMPING BEAD
C 06372	84520 161 5600	ELKO SNT 4700UF 20% 25V	L 06362	81405 254 4200	SIEBDR.-GR 33UH LHL08 TB3
C 06374	84520 161 5600	ELKO SNT 4700UF 20% 25V	L 06366	81405 254 4200	SIEBDR.-GR 33UH LHL08 TB3
C 06376	84520 161 5600	ELKO SNT 4700UF 20% 25V	L 06368	81405 254 4200	SIEBDR.-GR 33UH LHL08 TB3
C 06378	84532 420 3800	ELKO SNT 15000UF 6,3V	L 06371	81405 249 3000	DR 14UH 20% 5710508300 V
C 06379	84520 160 7700	ELKO SNT 12000UF 20% 10V	L 06372	81405 249 3000	DR 14UH 20% 5710508300 V
CD 06321	83250 041 4800	SMD DIODE LS 4148	L 06377	81405 249 3000	DR 14UH 20% 5710508300 V
CD 06333	83250 041 4800	SMD DIODE LS 4148	L 06378	81405 249 3000	DR 14UH 20% 5710508300 V
CD 06341	83250 041 4800	SMD DIODE LS 4148	MF 06367	△ 83151 001 6100	SI POLYSWITCH 0,5A RXE050
CD 06367	83253 843 3000	SMD Z-DIODE BZX84C33	OK 06351	△ 83060 000 1200	OPTOKOPPLER CNY17F1/
CD 06403	83250 041 4800	SMD DIODE LS 4148	OK 06421	△ 83060 000 1200	OPTOKOPPLER CNY17F1/
CD 06404	83250 041 4800	SMD DIODE LS 4148	R 06301	83114 022 7500	VDR SIOV-S20 K275 SIE
CD 06406	83250 041 4800	SMD DIODE LS 4148	R 06304	83110 050 1700	NTC 4,7 OHM 30% S237/S234
CD 06434	83093 840 4700	SMD-Z DIODE BZX 84 C4V7	R 06311	△ 87053 691 1100	MOW 0617 39 KOHM 5% LI
CIC06355	83057 320 1300	SMD IC HEF4013BT PHI	R 06315	△ 87053 691 2700	MOW 0617 180 KOHM 5% LI
CT 06353	83010 048 4800	SMD-TRANS.BC 848 B	R 06331	87301 893 0500	DRW 9 22 KOHM 10%
CT 06408	83010 068 5800	SMD-TRANS.BC 858 C	R 06341	△ 87053 690 4300	MOW 0617 56 OHM 5% LI
CT 06421	83010 048 4800	SMD-TRANS.BC 848 B	R 06428	87900 500 4000	ESTR.SK10-A 2,2 KOHM LIN
D 06307	83085 605 2000	GLR.B 380 C 3700/2200	SI 06301	△ 83156 220 0300	SI 5X20 T3,15A L 250V
D 06332	83098 208 8000	DIODE MUR 880	SI 06314	△ 83156 220 0300	SI 5X20 T3,15A L 250V
D 06351	83085 240 5000	GLR B40C800	SI 06361	△ 83156 182 0000	SI LOET T1A 250V
D 06361	83098 208 4000	DIODE MUR 840/BYV 29-400/			
D 06366	83098 208 4000	DIODE MUR 840/BYV 29-400/			
D 06371	23100 041 0100	DIODE STPS3060CW M. ANSCHLUSS KABEL			
D 06377	83091 980 3000	DIODE STPS30L40CW			

Btx *32700#

ÄNDERUNGEN VORBEHALTEN / SUBJECT TO ALTERATION

POS. NR. POS. NO.	SACHNUMMER PART NUMBER	BEZEICHNUNG DESCRIPTION
----------------------	---------------------------	----------------------------

SI 06366 △ 83156 202 2500 SI LOET T2A 250V
SI 06368 △ 83156 202 2500 SI LOET T2A 250V

T 06332 83028 050 5000 TRANS IRF PC50 IRF
T 06364 83022 104 4100 TRANS.BD 441 SGS

TR 06330 △ 81406 015 4300 TRAF0 SPERRWANDLER
B.O.-TYPE CONVERTER
TRANSFORMER

TR 06351 △ 29201 601 9700 TRAF0 NETZ/TRANSFORMER

POS. NR. POS. NO.	SACHNUMMER PART NUMBER	BEZEICHNUNG DESCRIPTION
----------------------	---------------------------	----------------------------

Es gelten die Vorschriften und Sicherheitshinweise gemäß dem Service Manual "Sicherheit", Sach-Nummer 72010 800 0000, sowie zusätzlich die eventuell abweichenden, landesspezifischen Vorschriften!



The regulations and safety instructions shall be valid as provided by the "Safety" Service Manual, part number 72010 800 0000, as well as the respective national deviations.

Btx *32700#

ÄNDERUNGEN VORBEHALTEN / SUBJECT TO ALTERATION

GRUNDIG

SAT

Ersatzteilliste Spare Parts List

7 / 98

HYBRIDVERSTAERKER HYBRID AMPLIFIER

SACH-NR. / PART NO.: 23400 001 0800

POS. NR. POS. NO.	SACHNUMMER PART NUMBER	BEZEICHNUNG DESCRIPTION
----------------------	---------------------------	----------------------------

CT 03002	83010 038 5800	SMD-TRANS.BC 858 B
CT 03004	83011 705 9100	SMD-TRANS.BFG 591 PHI
IC 02150	83059 008 8500	HYBRIDSCHALTUNG BGE885 PHI
L 03002	81405 265 0000	DR 0309 6,8UH 10%
L 03006	09241 083 0100	HF-SPULE/COIL
L 03008	09241 083 0100	HF-SPULE/COIL

POS. NR. POS. NO.	SACHNUMMER PART NUMBER	BEZEICHNUNG DESCRIPTION
----------------------	---------------------------	----------------------------

Ersatzteilliste Spare Parts List

7 / 98

BEDIENEINHEIT BE 120 CONTROL UNIT BE 120

SACH-NR. / PART NO.: 23400 001 0900

POS. NR. ABB. POS. NO. FIG.	SACHNUMMER PART NUMBER	ANZ. QTY.	BEZEICHNUNG ①
--------------------------------	---------------------------	--------------	------------------

0050.000	29303 721 0300		LCD-EINHEIT
WW.	29303 721 0200		LCD-EINHEIT
0100.000	23100 030 0100		FRONTPLATTE BEDRUCKT
0255.000	23100 033 0100		TASTENSATZ
1100.000	29303 522 0300		S-VHS BUCHSE
1310.000	39615 113 0000		D-SUB STECKER 15-POL
1400.000	29703 357 0100	9	TASTSCHALTER

WW. = WAHLWEISE

WW. = OPTIONAL

DESCRIPTION ②

LCD UNIT
LCD UNIT
FRONT PANEL PRINTED
KEY SET
S-VHS SOCKET
D-SUB SOCKET 25 P
KEY SWITCH

POS. NR. POS. NO.	SACHNUMMER PART NUMBER	BEZEICHNUNG DESCRIPTION
----------------------	---------------------------	----------------------------

CR 86007	△ 87063 200 0100	SMD R SI 1206 1 OHM 5%
D 86006	83099 446 0100	LE DIODE TLHR 4601 TFK
IC 86000	23798 001 0100	IC MC68HC705B32B PROG.KPL.
IC 86020	83052 100 6400	IC MC33164P-5RP
Q 86032	83821 620 4100	QUARZ 4 MHZ LNG8-638 NDK
R 86022	87920 021 5800	ESTR.S6 33 KOHM LIN

POS. NR. POS. NO.	SACHNUMMER PART NUMBER	BEZEICHNUNG DESCRIPTION
----------------------	---------------------------	----------------------------

Es gelten die Vorschriften und Sicherheitshinweise gemäß dem Service Manual "Sicherheit", Sach-Nummer 72010 800 0000, sowie zusätzlich die eventuell abweichenden, landesspezifischen Vorschriften!



The regulations and safety instructions shall be valid as provided by the "Safety" Service Manual, part number 72010 800 0000, as well as the respective national deviations.

Btx *32700#

ÄNDERUNGEN VORBEHALTEN / SUBJECT TO ALTERATION

Es gelten die Vorschriften und Sicherheitshinweise gemäß dem Service Manual "Sicherheit", Sach-Nummer 72010 800 0000, sowie zusätzlich die eventuell abweichenden, landesspezifischen Vorschriften!



The regulations and safety instructions shall be valid as provided by the "Safety" Service Manual, part number 72010 800 0000, as well as the respective national deviations.

Btx *32700#

ÄNDERUNGEN VORBEHALTEN / SUBJECT TO ALTERATION